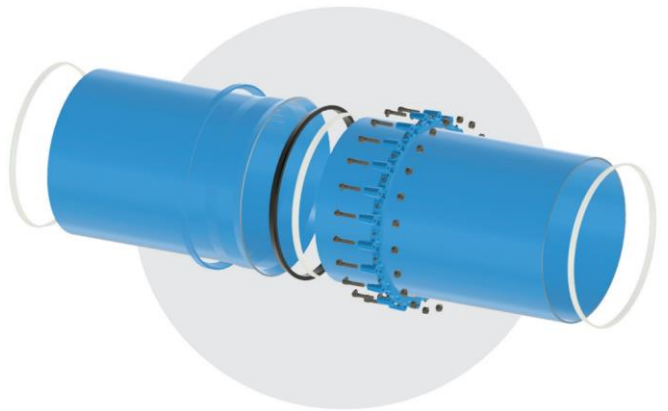


PFP / 피에프피, KS D 3619

수도용 폴리에틸렌 분체 라이닝 강관

Polyethylene Powder Lining Steel Pipes for Water Works



(주) 코팅코리아

목 차

- 제 품 소 개
- 상수도 관종별 성능비교
- 시 공 방 법
- 시 방 서
- PFP 주요 공급실적
- 단 가 표
- 일 위 대 가
- 품 셴

제 품 소 개

1. 제품의 개요

1) 제품의 개요

수도용 폴리에틸렌 분체라이닝 강관 (KS D 3619, 이하 "PFP"라 한다.)은 기계, 물리적 면에서 품질이 가장 뛰어난 배관재인 강관(Steel pipe)에 위생적이고 안정된 합성수지인 폴리에틸렌을 특수 라이닝 및 피복하여 내식성을 완벽히 부여한 제품으로써 기존의 어떠한 배관재 보다 우수한 제품 특성을 보유하고 있는 제품입니다.

[·일본의 NKK와 1986년 기술제휴, 일본 수도협회 규격 JWWA K -132, 수도용 폴리에틸렌 분체라이닝강관 규격 및 일본수도강관협회 규격 WSP-039, 플랜지식 수도용 폴리에틸렌 분체라이닝강관 규격만족]

2) 제 원

PFP 내면 : 화성피막 + 에폭시 프라이머 + 개질 PE 분체라이닝 (3층)

외면 : 에폭시 + 개질 PE + 고밀도 PE 압출 피복 (3-Layer)

① 내면 피복

원관을 전처리 한 후 일정온도로 가열하고 최신의 분체라이닝 방법에 의해 밀착성이 우수한 개질 폴리에틸렌 분체를 내면에 열응착.

② 외면 피복

개질 폴리에틸렌과 고밀도 PE를 공압출 피복 및 KS D 3589 부속서4에서 정한 3-Layer 압출 피복 방법 채택한다. 이 제조방법의 특징은 강관에 특수 전처리와 가열을 하여 그 위 접착성이 우수한 개질 폴리에틸렌과 고밀도 폴리에틸렌을 동시압출하기 때문에 피복이 일층화되어 있고 밀착력이 대단히 강한 특징을 갖고 있다.

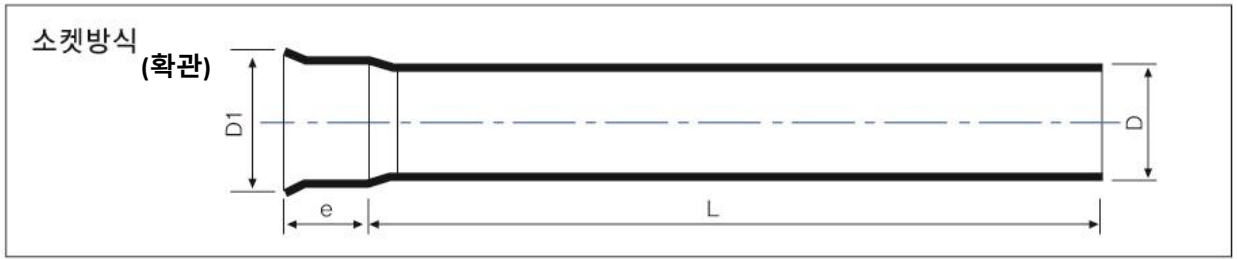
③ 제품치수 (15A ~ 100A)

호칭경		원관[강관]			내면 피복 두께[mm]	외면 피복 두께[mm]
A[mm]	B[Inch]	외경	두께	중량[kg/ 본]		
15	1/2	21.7	2.65	7.5	0.30 이상	1.2 이상
20	3/4	27.2	2.65	9.6		
25	1	34	3.25	14.76		
32	1 1/4	42.7	3.25	18.96	0.35 이상	
40	1 1/2	48.6	3.25	21.78		
50	2	60.5	3.65	30.72		
65	2 1/2	76.3	3.65	38.04	0.40 이상	
80	3	89.1	4.05	50.94		
100	4	114.3	4.5	73.2		1.6 이상

*비 고

1. 제품 표준 길이는 6M임.
2. 원관은 KS D 3507(일반 배관용 탄소강관) 및 KS D 3565(상수도용도복장강관)의 규격제품을 사용합니다.
3. 피복두께의 허용오차 중 + 는 규정하지 않음

④ 제품치수 (80A ~ 1000A)



호칭경		원관(강관)			내면 피복 두께 (mm)	외면 피복 두께 (mm)	직관부			확관부		
A (mm)	B (inch)	외경	두께	단중 (kg/분)			D	L	L1	D1		e
						기본치수	기본치수	기본치수	기본치수	허용차	기본치수	
80	3.2	89.1	4.05	50.94	0.4 이상	1.2 이상	92.9	5905	6000	132.1	±2	95
100	4	114.3	4.5	73.2		1.6 이상	119.1	5905	6000	163.3	±2	95
150	6	165.2	4.85	115.2	0.5 이상	1.8 이상	170.2	5875	6000	215.5	±2	100
200	8	216.3	5.85	182.4			221.3	5875	6000	264.5	±2	105
250	10	267.4	6.4	247.2			272.4	5855	6000	321.5	±2	110
300	12	318.5	7	322.8		2.0 이상	323.5	5850	6000	377.5	±2	115
350	14	355.6	6	310.2			360.6	5830	6000	432	±2	120
400	16	406.4	6	355.2			411.4	5825	6000	489	±2	125
500	20	508	6	445.8			513	5825	6000	594	±2	135
600	24	609.6	6	535.8		2.2 이상	614.6	5835	6000	686	±2	145
700	28	711.2	7	741			719.2	5945	6100	794.8	±2	155
800	32	812.8	8	968.5			820.8	5935		900.2	±2	165
900	36	914.4	8	1090.8	922.4		5925	1003.8		±2	175	
1000	40	1016	9	1363.3	1024		5915	1109.3		±2	185	

* 호칭경 150A 이상의 외면피복두께는 주문자와 제조자의 협의에 따라 제조 가능함.

※ 비 고

1. 제품 표준 길이는 6M임.
2. 원관은 KS D 3507(일반 배관용 탄소강관) 및 KS D 3565(상수도용 도복장강관)의 규격제품을 사용합니다.
3. 피복두께의 허용오차 중 + 는 규정하지 않음.

2. 제품의 특징

1) 위생적인 배관재

내면 라이닝 피막에는 화학적, 물리적으로 가장 안정되어 있는 改質폴리에틸렌을 사용하기 때문에, 내수성, 내식성이 우수하고, 녹 발생 및 스케일 (물때)의 부착이 없어 극히 위생적이다.

2) 안정된 품질

폴리에틸렌피복은 엄격한 품질관리하에서 제조되므로 편차가 전혀 없고, 흡수성이 극히 적어 방식능력이 뛰어나며, 고도의 안정성을 갖고 있다.

3) 강한 밀착력

특수 전처리 및 프라이머를 도포 경화시킨 후 改質폴리에틸렌분체를 최신의 열융착 방식으로 라이닝하기 때문에, 필요시 피복한 그대로도 나사가공이 가능할 정도로 강력한 밀착력을 갖고 있다.

4) 용이한 배관시공

PFP는 외면이 강접착 폴리에틸렌으로 피복되어 있어 피복한 그대로 관의 절삭이 되므로, 접속시공이 용이하고 접속 후 테이프로 보수할 필요가 없으며, 관로 변경시 배관 해체 및 복구시공이 우수하다.

또한, 수치코팅된 기계식 이음쇠인 PM 이음쇠 및 PFP조인트(KP식)를 사용하기 때문에 용접 및 기타 가공없이 손쉽게 시공 완료가 가능하다.

5) 우수한 물성

인장강도, 굽힘, 편평, 충격등 외부하중에 대하여 강관과 동일한 기계적 강도를 발휘하며, 겨울철에 내동파성이 우수하다. 또한 폴리에틸렌 피복은 -45℃에서도 물성이 그대로 유지되므로 저온특성이 우수하다.

6) 반영구적인 수명

피복표면이 매끄러워 스케일이 부착되지 않아 사용도중 유량저하가 발생하지 않고, 내식성이 우수하므로 반영구적인 배관수명을 보장한다.

3. PFP관의 장점 및 기대효과

- ✔ 위생적인 배관재
- ✔ 스케일이나 녹 쌓임 등 관경 축소 요인이 없으므로 장기간 사용 하여도 초기 유량을 그대로 유지.
- ✔ PM식 및 PFP조인트(KP식)방식으로 간편하고 경제적인 시공
- ✔ 원관이 강관이므로 높은 수압, 수격압 등에 저항력이 강하고 겨울철 동파 염려 없음.
- ✔ 방식 처리된 이음쇠를 사용하므로 부식문제를 해결
- ✔ 부식성이 강한 토양 배관 및 염분이 있는 토양의 매립 배관 [해안지역]에서와 같은 열악한 환경에서 최적의 배관재.
- ✔ PFP는 Mechanical 이음쇠로 시공하므로 타관종과 같이 용접에 의한 피막파괴로 연결 부위 부식발생에 대한 보수공사 절감
- ✔ PFP의 강도, 내식성 등 배관 성능을 고려하여 볼 때 반영구적인 수명을 갖고 있어 하자보수의 염려 불식
- ✔ 경제적인 설비투자 개념을 도입한 내식성 PFP 자재 선정으로 상수도 생산 비용 절감

상수도 관종별 성능 비교

관종 구분	PFP/피에프피	폴리에틸렌관	덕타일 주철관	SUS(STS304)
강도	① 인장강도 : 40kgf/mm ² (강관과 동일) ② 압축강도 : 37kgf/mm ² (강관과 동일)	① 인장강도 : 500kg/cm ² ② 압축강도 : 12kg/cm ²	① 인장강도 : 43kgf/mm ²	① 인장강도 : 76.7kgf/mm ²
내압 내충격	원관이 강관이므로 강도가 높고 인성이 풍부한 강인한 성질을 가지고 있으며, 두께가 두꺼워 충격에 강하고 내압성이 우수하다.	내외면 고밀도 PE로 강관에 비해 현저히 떨어짐. 물성 변화에 의한 균열 현상 발생.	두께가 두꺼워 강도는 높으나, 충격강도가 낮다.	기계적 성질은 우수하나 두께가 얇아 충격에 약하다.
내동파	겨울철에 발생하는 결빙에 따른 냉동파 특성이 타 배관재에 비해 가장 우수하여 공인시험결과에 의하면 동관보다 약3배의 저항력을 가지고 있으며, -15℃에서 완전결빙 시킨후 증기로 해빙하는 시험을 20회 반복한 후에도 파막에 전혀 이상이 없는 것으로 판명되었습. * 반복결빙시험 : 서울공대연구 '84. 6. * 동결해빙시험 : 한국기계연구 '87. 5.	강관류에 비해 내동파성이 약하여 결빙시 해빙이 곤란.	취성이 강해 결빙시 파열 가능성이 있다.	강관류에 비해 냉동파성이 다소 떨어진다.
내식성 내약품성	① 강관 내외면에 개질PE가 강 접착 피복되어 있어 내식성이 우수하다. ② PFP 강관 내외면에 폴리에틸렌으로 밀착 피복되어 있어 급속관에서와 같은 부식현상이 일어나지 않는다. ③ 내면에 라이닝된 폴리에틸렌은 POLYESTER중에서도 화학적으로 안정되어 있는 개질 폴리에틸렌이기 때문에 물속에 용존하는 염소이온 등 유기 물질에 의해 변질 또는 반응이 일어나지 않으므로, 내식성은 반영구적이다. [흡수율 : 0.01 이하]	① 내식성이 우수하다. ② 내약품성이 우수하다.	① 일반강관에 비해 부식 속도는 현저히 느리나, 내화학적은 수지관류 보다 현저히 떨어진다. ② 주성분이 Fe 성분의 기본 성분이 NaCl과 급속한 반응을 보여 염분에 취약하다 (부식율 0.3mm/yr:강관 말뚝의 경우) cf : 강관 말뚝의 경우 해안 매립지 향타시 특수 부식방지책(JASPP, 1982) 사용	① 산화피막(F ₂ , Cr ₂)에 의해 보호되고 있으며, 기계 가공에 따른 피막손상시 급속한 부식진행 ② 염소이온이 존재할 때 공식현상이 발생우려

관종 구분	PFP/피에프피	폴리에틸렌관	닥타일 주철관	SUS(STS304)
내 전 식 성	<p>① 외면 PE피복에 의해 해안매립지 등 부식환경이 열악한 장소에 특히 강하며, 내외면 PE피복에 의해 강관의 외부 부식을 근본적으로 차단한다. (PE의 성분인 C, H 가 NaCl과 반응하지 않는다.)</p> <p>② PE자체가 부도체이므로 전기에 의한 전식이 없다.</p>	<p>① 내전식성이 우수하다.</p>		<p>① 전도체이므로 전식현상 발생 우려</p>
위생성	<p>① 폴리에틸렌은 각종 식품포장용 등 위생기기로 널리 보급되고 있어 위생적인 재료라고 할 수 있다.</p> <p>② PFP는 위생적인 폴리에틸렌 피막으로 보호되어 있어 금속관에서와 같은 금속의 용출현상이 발생되지 않으므로 수질오염이 없다.</p> <p>③ 일본관청의 "기계설비공사, 공사 공통 사양서"에 따르면 급수관으로서는 특기하지 않는 한 수도용 폴리에틸렌분체 라이닝강관(즉 PFP)등을 사용하도록 규정되어 있음을 참고로 부연함.</p> <p>④ KS 규정된 용출시험방법에 의한 생산제품의 용출시험 결과, 28가지 항목 전부 만족 [환경부 수도법시행규칙상의 위생안전기준 만족]</p>	<p>① 폴리에틸렌은 각종 식품 포장용등 위생기기로 널리 보급되고 있어 위생적인 재료라고 할 수 있다.</p>	<p>① 내면 시멘트라이닝 후 바른 실코트가 역청질계 도료를 사용함으로써 쉽게 마모될 뿐만 아니라 소독제로 사용하는 염소와 반응하여 인체에 유해한 성분을 배출함</p> <p>② 부식에 의하여 수질을 오염시킬 수 있으며, 급격히 약화되었을 때 주철관 접합부에서 누수로 인해 오염되는 경우가 많다. 스케일로 인하여 통수단면을 압박한다.</p>	<p>① 주방기기, 식품공업등 광범위하게 공급되어 있어 양호함.</p>
시공성	<p>① PFP-D 메카니컬 이음쇠(PM식 이음쇠) 및 PFP조인트(KP식)를 채택하여 사용하므로, 주철관과 같이 시공이 불편화된 시공 기술을 이용할 수 있으며, 현장에서 원관 그대로 삽입 시공하여 접합시간과 노력을 절감할 수 있다.</p> <p>② 취급시 충격(충격강도 36kgcm/cm2)에도 변형이 없다.</p>	<p>① 열용착 방법으로 전문 기술인이 필요(대구경)</p> <p>② 열용착 부위가 균일하지 못해 용착 부위 수압에 터질 우려 상존.</p> <p>③ 소구경의 경우 조임식 부속 사용</p> <p>④ 관의 용착 부위 유지보수가 불편</p>	<p>① 소운반이 어렵다.</p> <p>② 유연성이 부족하여 작업성 불량</p> <p>③ 부동침하에 의한 이탈 우려(접합부 삽입 길이가 짧음)</p>	<p>① 보편화되어 있는 연결 방법으로 압착기 사용으로 시공이 간편</p> <p>② 충격에 약해 관의 찌그짐 현상에 의해 이음부위 누수 우려</p>

관종 구분	PFP/피에프피	플리에틸렌관	닥타일 주철관	SUS(STS304)
시공성	<p>③ 관 이음쇠의 종류가 다양하여 복잡한 배관설계 및 시공접합이 용이하다.</p> <p>④ 타배관재와 연결부 및 FLANGE 이음 등을 할 경우나 분기할 때도 배관시공이 용이하다.</p> <p>⑤ 이음쇠 내외면이 피복되어 있어 PFP와 연계하여 완벽한 시공이 가능함.</p>	<p>⑤ 중량이 가벼워 운반,취급이 용이</p> <p>⑥ 관 교체 및 보수작업에 용착기가 동반되어야 하므로 문제점 발생 [감전사고 주의]</p>	<p>④ 토양이 부식성이 강한 경우 별도 부식방지책이 요구 된다.</p> <p>⑤ 벤딩이 곤란하고 중구경시 단척(4~5m)이므로 이음개소 양이 많아진다.</p> <p>⑥ 급수분기를 위한 천공시 내면의 몰탈라이닝이 손상되어 부식의 원인이 됨</p>	<p>③ 50A이하 시공은 연결기가 다양하나 80A이상은 연결기가 없다.</p> <p>④ 50A이상은 주로 맞대기 용접으로 시공하나, 시공시 관의 내면에 비드 형성이 어려우며 이로 인한 부식 문제가 발생된다.</p>
부속 적용	<p>• 100A이하 : PM식 이음쇠 [PM 이음쇠 : 15A~100A]</p> <p>• 80A이상 :PFP조인트 [PFP조인트 : 80A~1,000A]</p>	<p>조임식, KP메카니칼, 용착 접합등이 있다. 이음부의 충격강도가 떨어진다.</p>	<p>• KP 메카니칼 접합</p> <p>• 타이튼 접합</p>	<p>• S.R. JOINT</p> <p>• E.Q. JOINT</p> <p>• 링크립 JOINT</p> <p>• 용접시공</p>
유량	<p>① 관내면이 매끄러워 마찰손실이 적고 [유량계수:C=130], 관의 유효내경이 강관[유량계수:C=100]과 거의 같으므로, 동일 호칭에서의 유량이 크고, 타 금속관에 비해서도 내경이 크므로 유량이 크다.</p> <p>② 관내에 스케일이나 녹생임등 관경 축소 원인이 없으므로 장기간 초기 유량을 유지함.</p> <p>③ William Hazen 유량공식에 의거 동일 Size 타관에 비해 유량수치가 높다.</p>	<p>① 관면이 매끄러워 스케일 발생이 적다.</p> <p>② 관내 스케일 생성이 적어 초기유량 유지가 가능하다.</p>	<p>① 내식성은 좋으나 타관종 동일 규격에 대비 내경이 20%이상 적어 단위 시간당 통수량이 적다.</p> <p>② 조도가 낮아 Scale생성 많아 초기유량 유지가 힘들어 장기 사용할 때 관개량공사가 요구됨.</p>	<p>① 조도가 낮아 유량계수가 코팅관과 거의 같다.</p>
경제성	<p>내충격성, 내식성, 전기절연성, 위생성이 좋고, 수명이 길어 경제성이 우수함. 따라서 장기적인 안목으로 볼 때 수명이 길고, 보수공사등의 불필요한 비용이 절감되어 경제성이 우수함.</p>	<p>소구경은 저렴하나 중구경 이상은 내경이 대폭 작아져 비경제적임. 장기매설후 지상의 놀림 현상에 의한 초기 진원도 유지불가로 경제성 떨어짐</p>	<p>전체적인 시공성은 좋으나 내면이 코팅된 실코트가 마모된 후 장기간 사용시 내면의 관경 축소가되어 통수능력이 떨어져 장기적으로 경제성이 떨어짐.</p>	<p>STS 304는 경제성은 좋으나 부식이 우려되고 STS 316은 내식성은 좋으나 고가이다</p>

관종 구분	PFP/피에프피	폴리에틸렌관	닥타일 주철관	SUS(STS304)
총 합 평 가	<ul style="list-style-type: none"> · 물리적 성질뿐 아니라 내식성, 전기절연성, 위생성, 유량측면 및 경제성 측면에서 우수하다. · 이음쇠 연결 방법에 의한 시공에 의해서 내진설계로 사용이 가능하다. · 지방공기업법상의 자산으로 평가할 때 장기 내구성으로 교체 주기가 길어, 손익계산서상 "+"를 유지 할수 있다. 	<ul style="list-style-type: none"> · 관생산에 한계가 있으며 중,대구경(900A이상)에 적용 불가. · KP이음의 경우 장기매설시 관축소현상에 따라 관이 이탈될 염려가 많음 · 장기 매설시 토압등 외압에 의하여 관이 타원형으로 변하여 분기가 불가능함 	<ul style="list-style-type: none"> · 보편적으로 대중화되어 있는 제품이며, 시공성이 좋으나 150A이하일 경우 단적으로 이음개소 증가. · Scale 생성으로 관경 축소 · Bending 불가 등으로 최근 내식성 피복강관으로 대체사용 추이임. · 내면시멘트라이닝 후 바른 역청질계 도료를 사용함으로 쉽게 마모될 뿐만아니라 소독제로 사용하는 염소와 반응하여 인체에 유해한 성분을 배출함 	<ul style="list-style-type: none"> · 소구경으로 대중화되어 있으나, 전식, 염분기에 약해 해안매립지에 사용하는 경우는 거의 없음. · 대구경은 워낙 고가이관 50A이하 급수배관에 주요사용.

* PFP는 15A ~1,000A 송수관, 배수관, 급수관 까지 배관의 일체화 공급 가능

시공 방법

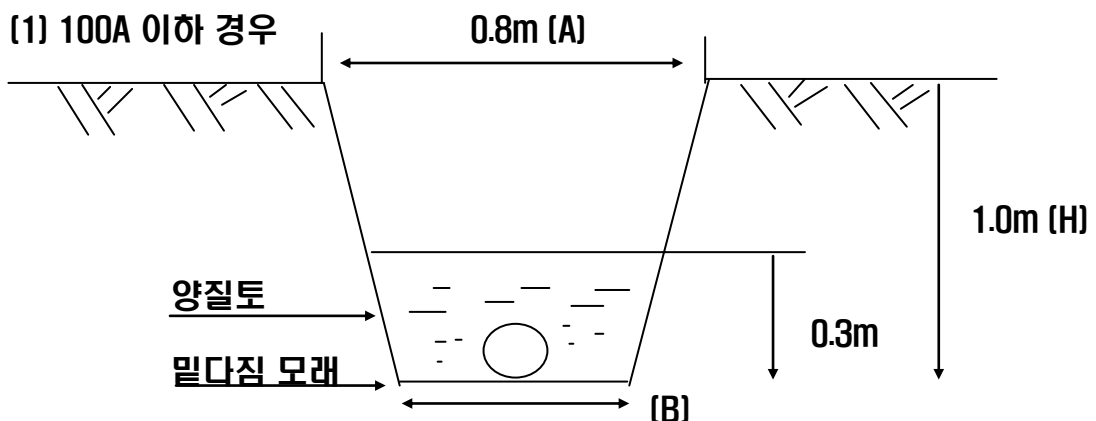
PFP/피에프피(KS D 3619)의 시공

1. 관의 저장

- 1) 수도용 폴리에틸렌 분체 라이닝강관(이하 "PFP"라 한다)의 저장은 직사광선을 피하고 직접 지상에 적치함을 피하여 창고 내 혹은 적당한 것으로 덮어서 저장해야 한다. 부득이 옥외에 보관해야 할 때에는 적당한 보호책을 세워야 한다.
- 2) PFP 저장 시에는 관의 휨이나 변형 등 손상이 가지 않도록 유의하여야 한다. 만약 이상이 생겼을 것이라고 판단되면 관 내,외면의 상태를 잘 살펴 유해한 결점이 발견되면 사용 하지 말도록 해야 한다. [유해부위는 절단할 것]
- 3) 화기나 열원에 접근시키지 말아야 한다. 고열에는 폴리에틸렌이 변질할 우려가 있기 때문이다
- 4) PFP의 운반시에 뾰족한 쇠석판류가 깔려 있는 곳 등은 주의하여 PE피복에 손상을 입히지 말아야 한다.
- 5) 운반할 관을 던지거나 매설관로의 석편과 직접 접하지 않도록 유의 해야 한다.
- 6) 관내에서 물이 동결하였을 때에는 증기 해빙기 또는 열탕으로 해빙하며 토오치 램프등 직화에 의하지 말아야 한다.
- 7) 소운반시는 지면의 돌기부와 충돌되지 않게 해야 하며 파이프 속에 막대기 봉 같은 것을 끼워 운반해서는 아니 된다.
- 8) 운반 중 PE 피복이 손상되었을 때에는 방식 TAPE, 열수축 SHEET로 보수하여야 한다.

2. 토공 및 터파기

- 1) 관 부설을 위한 터파기는 도면에 표시된 표준도에 의하되 터파기 공사는 PM식 이음쇠 및 PFP조인트(KP식) 작업시 공구사용이 충분하도록 넓게 굴착하여야 한다.
- 2) 관 매설 깊이는 당해 지방의 동결 심도(대체로 1m)이하 까지 굴토하여 매설하여야 한다.



(2) 150A 이상 표준굴착치수

단위:M

호칭경 A(mm)	폭	토틀 1.2M		토틀 1.5M	
	B	H	A	H	A
150	0.45	1.5	0.87		
200	0.50	1.55	0.94		
250	0.60	1.65	1.07		
300	0.75	1.70	1.17	2.00	1.27
350	0.80	1.75	1.20	2.05	1.29
400	0.90	1.85	1.31	2.15	1.40
500	1.10	2.05	1.57	2.35	1.66
600	1.20	2.20	1.80	2.50	1.89
700	1.30	2.40	1.93	2.60	2.02
800	1.50	2.40	2.06	2.70	2.15
900	1.60	2.50	2.29	2.80	2.38
1000	1.70	2.60	2.42	2.90	2.51

- 3) 터파기 한 지반의 관 부설 면은 암석편, 나무토막, 자갈 등을 치우고 잘 고른 뒤 밑다짐 모래를 펴 깔아 부설관을 보호함과 동시에 관체에 전달되는 하중이 고르게 분포되도록 유의해야 한다
- 4) 관로의 터파기 중 암구간은 주위 10_{cm} 이상을 굴착하고 굴착한 부분에는 모래를 깔고 관주 위에도 모래를 잘 다져 관에 직접 무리가 가지 않도록 해야 한다.
- 5) 되메우기 할 때에는 관 주위에 석편, 돌맹이 등을 제거한 양질토를 20~30_{cm} 두께로 관체 좌우에 대칭으로 채워서 관체에 나쁜 영향을 주지 않도록 잘 다져야 한다.
- 6) 굴착지반의 복구 절차는 건교부 제정 토목공사 일반 표준시방서, 콘크리트 공사 표준시방서, 도로포장공사 및 상수도 공사 표준시방서 등 관련 시방서에서 정하는 바에 따라야 한다.

3. 시공 요령

1) 시공 준비

- PFP 및 접합용 소요부품의 반입, 시공장소로 소운반함과 파이프렌치, PFP전용컷터, 줄칼, 라이닝 보수용 방식테이프, 방식SEAL제, 관단코아 등을 반입하고, 이동식 작업대 또는 작업포를 준비한다.
- PFP를 운반할 때에는 외면 피복 부분에 손상을 가하지 않도록 주의하여야 하며 관내에 이물질이 들어가지 않도록 유의 하여야 한다.

2) 관 나누기 등

- 부설할 PFP를 소정의 크기로 정확히 실측하여, 길이별로 가배열(나누기)한 다음 필요한 소요 부속품도 동시에 준비한다.
- 접합용 관 및 이음쇠 등에 이물질이 들어가지 않도록 주의하고 관은 형겅 등으로 막고, 부품은 상자 등에 넣어 현장 보관 하여야 하며, 이음쇠의 패킹 등에 흙이나 먼지 등이 들어가지 않게 주의해야 한다.
- 관의 부설은 저지에서 고지로 향하여 진행하는 것이 일반적이므로 "에어포켓"이 생기지 않도록 유의해야 한다.
- PFP 및 기타 재료는 시공 전에 피복면의 손상 유무를 재확인 해야 한다.

4. 관의 절단

- 1) PFP를 절단할 때에는 내외부 라이닝면이 손상되지 않도록 유의하여야 한다.
- 2) PFP의 절단은 직각이 되도록 하여야 하며, 이를 위하여는 매직펜 등으로 미리 표시해 두는 것이 좋다.
- 3) PFP 전용 커팅머신(dry cutting)을 사용하여 절단할 경우 지식 절단과 같은 고열 발생이 없어 PFP 피막에 아무런 손상이 없다.
특히, 현장 절단 시 가스절단, 아크 절단 등의 사용을 피해야 한다.
- 4) PFP의 절단면과 관 내외면은 평 또는 둥근 줄칼로 거친 면을 깨끗하게 다듬어야 한다.
 - 방식용 SEAL제는 붓으로 고르게 잘 칠해야 한다.
 - 방식용 SEAL제를 칠하는 면은 잘 건조되어 있어야 하며, 기름, 산, 알칼리, 먼지 등이 없어야 한다.

5) 접합재료

- 방식 씨일(Seal)제는 PFP 절단시 절단 철소지면의 방식성을 확보할 수 있도록 특별히 설계된 성상을 갖고 있으며, 방식 씨일제(SANI SEAL 88)란 상품명으로 공급 되고 있다. 방식 SEAL제의 기본적인 물성은 (표3)과 같으며, 방청성, 내압성, 내마모성, 밀착성, 위생성이 극히 우수하다.

[표3] SANI-SEAL88일반특성

검사 항목	규 격
점 도 (CPS)	3100 - 3300
비 중 (25'C)	1.30 - 1.40
불휘발분 (%)	60 - 66
연 화 도 (NS)	1.5 이상
부착성시험 (25-50'C H20x60일)	100/100
내염수성시험 (3% NaCl x 30일)	이상없을것
내수압시험 (50kg/cm ²)	이상없을것

- 관단코아는 PFP 내면에 삽입하여 Pipe와 일체화 시킨 다음 PM 이음쇠에 연결 시킬수 있는 구조를 갖고 있으며, CORE와 파이프 관단면 사이에 방식 SEAL제로 충진되므로 완벽한 관단 방식 효과를 얻을 수 있다.

6) PFP의 절단면은 부식 방지재인 SANI SEAL 88 방식 SEAL제를 도포하고 관단코아를 PFP 내면에 삽입하여 사용하는 것을 원칙으로 한다.

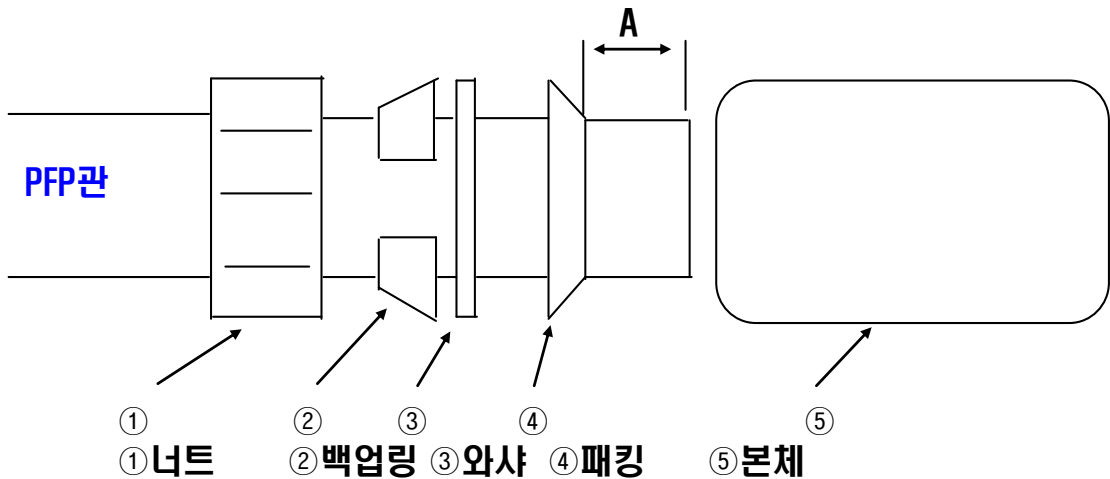
5. PFP조인트 이형관 보호

- 1) 모든 90° 곡관, 150A이상의 45° 곡관, 300A이상의 22 ½° 곡관, 500A이상의 11 ¼° 곡관과 150A이상의 T자관에 대하여 이들의 외부를 콘크리트지지대 또는 말뚝박기로 보호하여야 한다.
- 2) 지반이 연약한 곳이나 특히 수압이 높은 곳에는 소관경의 곡관과 T자관이라도 전향에 준하여 보호공을 설치하여야 하나, 연약지반의 경우 콘크리트보호공을 설치할 때에는 침하 등의 문제가 발생할수 있으므로 시공시 주의하여야 한다.

6. PFP 접합

6-1 PM접합(15A ~ 50A)

- 1) PFP의 PM 이음쇠는 내외면이 에폭시로 코팅되어 있으며 50A이하의 사이즈에 나사가공없이 접속하므로 시공성이 매우 뛰어나다. 또한 나사형산이 백업링에 내장되어 있어 너트 조임시 파이프 외면 피복부를 강하게 록킹 해줌으로써 높은 수압이나 수격압에도 이탈되지 않는 특징을 갖고 있다.
- 2) PM 이음쇠 시공방법
 - 파이프 절단 : 파이프를 사용 길이 만큼 전용 Cutting M/C로 절단한 다음 절단면과 관 내외면은 둥근 줄칼 또는 스크레이퍼 등으로 처리하고 칩, 이물질 등을 깨끗이 제거한다.
 - 방식 SEAL제의 도포 및 관단 코아 삽입 : 절단된 관단면에 방식 SEAL제를 도포한 후 관단 코아를 삽입한다.
 - 부품의 장착 : 이음쇠 부품은 ①~④번순으로 파이프에 삽입한 후 소켓 몸체부에 밀어 넣는다. 이때 패킹의 장착위치는 그림 및 표에 표시된 "A"치수를 반드시 지켜야 한다.



호칭경(A)	15,20	25,32	40,50,65	80,100
"A"(mm)	12	17	20	25

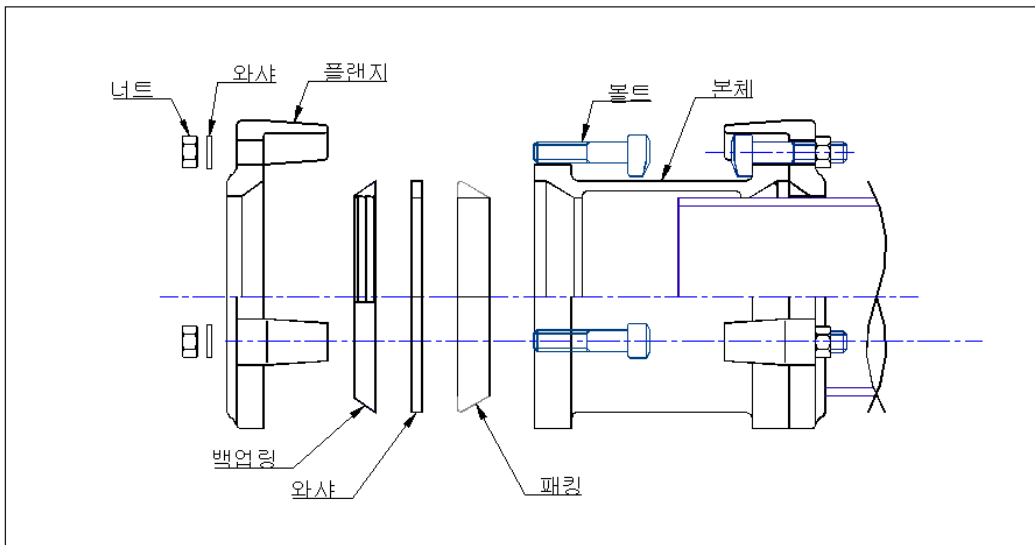
- 너트체결 : 너트체결은 우선 손으로 조임하여 패킹과 와샤, 백업링이 동시에 일체로 가 조임 되는가를 확인하여야 하며, 배관도 및 시공에 적합하게 유지되고 있는가를 확인하여야 한다. 파이프렌치로 백업링의 절개된 부분이 서로 맞닿을 때 까지 조여 완전히 체결한다.

6-2 PM 접합(50A ~ 100A)

1) PFP의 PM 이음쇠는 내외면이 에폭시로 코팅되어 있으며 100A이하의 사이즈에 별도의 가공없이 접속하므로 시공성이 매우 뛰어나다. 또한 나사형산이 백업링에 내장되어 있어 볼트 조임시 파이프 외면 피복부를 강하게 록킹 해줌으로써 높은 수압이나 수격압에도 이탈되지 않는 특징을 갖고 있다.

2) PFP를 시공하기에 앞서 다음사항을 반드시 숙지하고 이에 따라야 한다.

- 본체 내부, 플랜지의 내부, 패킹 외부, 볼트 구멍 등에 흙 기타 유해한 것은 깨끗이 제거해야 한다.
- 본체내부 패킹의 착설은 패킹 외부에 연성세제, 비눗물 등을 발라 삽입이 용이하게 하여야 한다.
- 본체를 착설한 다음 두 본체의 수평을 유지 해야 하며 관이 무거운 때에는 관 밑에 썰기를 넣어 관의 불균형을 바로 잡아야 한다.
- 볼트 조임은 3곳을 끼운다음 손을 조정 조임하고, 복스 스패너로 조금씩 서서히 조여 무리가 없게 해야 한다. 조임이 완료되기 전에 소정의 토크로 조임 되었는가를 확인해야 한다.



3) PM 이음쇠 시공방법

- PFP 절단 : PFP전용 Cutting M/C으로 요구 길이 만큼 절단한 다음 단면에 생긴 거스러미, 칩, 이물질 등을 깨끗이 제거한다.
- 방식 SEAL제의 도포 및 관단코아 삽입 : 절단된 파이프 단면에 방식 SEAL제를 도포하고, 내면 관단코아를 삽입한다.
- 플랜지, 백업링, 와샤, 패킹을 순서대로 파이프에 끼운다.
- 본체의 접속 : PFP가 삽입되었는가를 확인한 다음 연결된 PFP도 전단계와 동일한 요령으로 패킹에 삽입하고 본체를 패킹 위에 끼운다.
- 볼트, 너트 조임 : 본체의 볼트구멍을 통해 턱 부위에 볼트를 걸어 맞춘 다음 너트를 끼우고 스페너 등으로 조임한다.
볼트, 너트를 조일때는 세 Point를 번갈아 균등하게 조여 준다.

6-3 PFP 조인트접합 : 확관 분리형소켓 연결방식 (80A~1,000A)

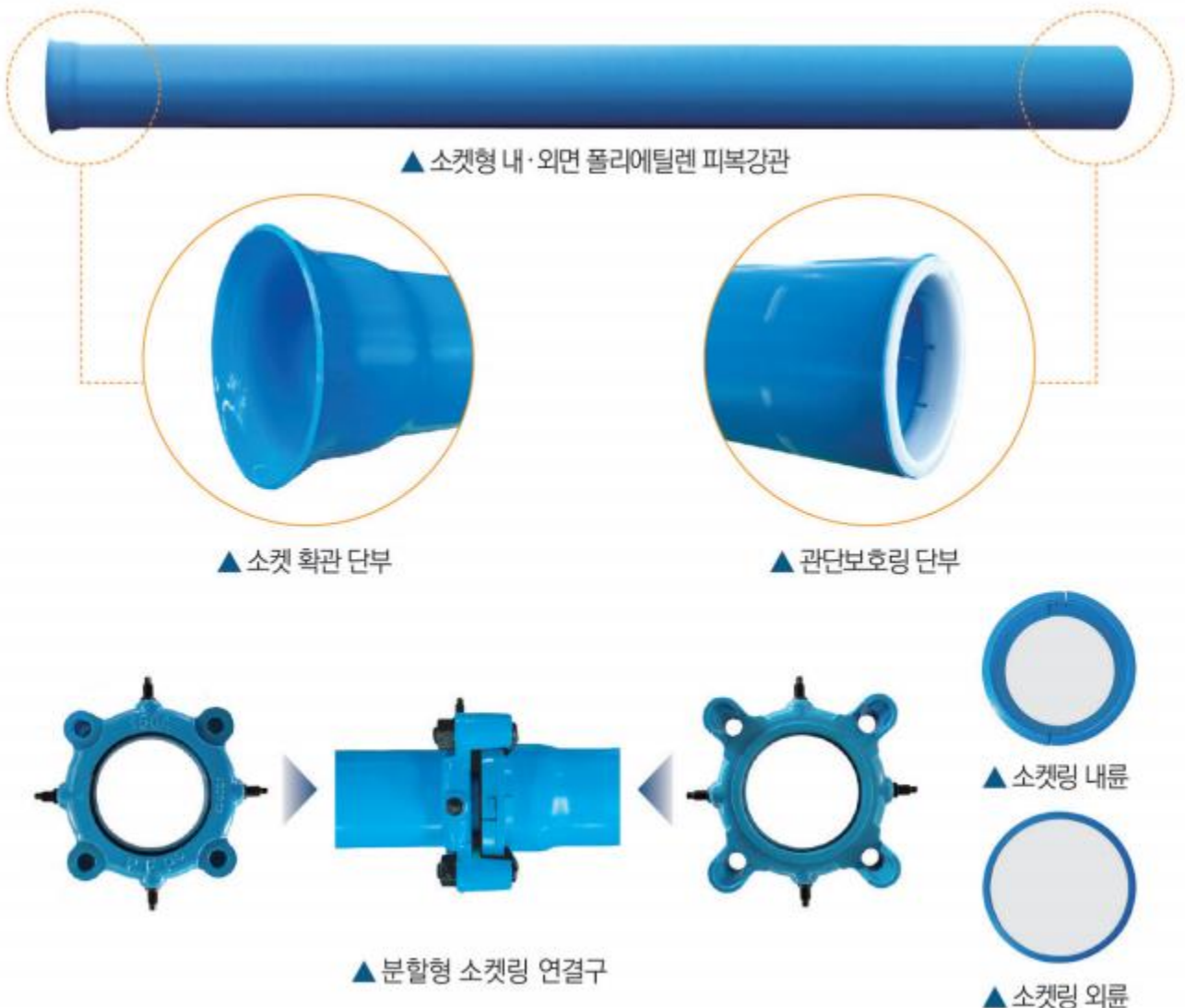
1) PFP조인트 : 확관 분리형소켓 시공 방법

- 터파기 검사를 마친후 관에 충격이 가지 않도록 주의 깊게 내린다.
- 삽구부의 끝 약 30cm간 외면과 수구부 내면을 깨끗이 청소한다.
- 삽구부에 이탈방지 압륵의 전후 내외면 볼트공을 깨끗이 청소한후 이탈방지 압륵의 양끝면을 앞으로 하여 가볍게 돌리면서 넣는다.
- 고무링에 윤활제를 발라 삽구부 끝에서 반대방향으로 150mm이상 끼워 넣는다.
- 삽구부를 고무링과 함께 수구부 안쪽끝까지 삽입한다.
- 삽구부 외면과 수구부 내면과의 간격이 상하좌우 균등히 되도록 한후 고무링을 소정의 위치에 끼이지 않도록 조심하여 삽입한다.
- 분리형 소켓링 내륵을 먼저 수구부 바깥에 위치시킨 후 조립한다.
- 조립된 소켓링 내륵에 소켓링 외륵까지 조립을 완료한다.
- 삽입된 삽구부의 이탈방지 압륵과 수구부 바깥쪽에 미리 조립해 놓은 소켓링을 체결볼트, 너트로 체결한다.
- 볼트의 조임은 한쪽으로만 죄어지지 않도록 상하 너트, 다음에 양쪽옆의 너트, 대각 너트 순으로 각각 조금씩 조이고 이탈방지 압륵과 소켓링이 완전히 밀착될때까지 반복해서 조인다.
- 삽구부쪽 이탈방지 압륵에 고정볼트를 조여준다.
- 고정볼트가 단단히 조여졌는지 순차적으로 확인후 접합 작업을 마친다.



※ PFP 조인트접합 : 확관 분리형소켓 연결방식 (80A~1,000A)의 특징

- 강관 내,외면의 끝에서 끝까지(end to end) 폴리에틸렌으로 완전코팅
- 확관 소켓연결 방식을 코팅강관에 적용하여 기밀유지 및 내진성 확보
- 관단보호링을 적용하여 코팅 취약부위인 관의 단면부를 완전 sealing
- 관의 열팽창 stress를 관단보호링으로 완충 및 해소



7. 검사 및 시험

PFP를 조임 완료하면 이상 유무를 검사하고, 필요한 수압시험을 하여야 한다.

8. 관의 매설

- ① PFP를 지하에 매설 할 때에는 돌, 쇠붙이 등 유해물이 관에 접촉하지 않도록 유의하여야 하며, 모래나 부드러운 사질 양토로 관의 주위를 잘 보호하도록 하여야 한다.
- ② 피복토의 자중 및 다짐 등의 압력으로 관체가 휘거나 손상되지 않도록 지반을 잘 유지 하여야 한다.
- ③ PFP의 보호를 위해 원상태 대로 보존, 매설하는 것이 좋다.
- ④ 관의 매설 깊이는 당해 지방 동결심도 [대체로 1m]이하로 굴토하여 매설하여야 한다.

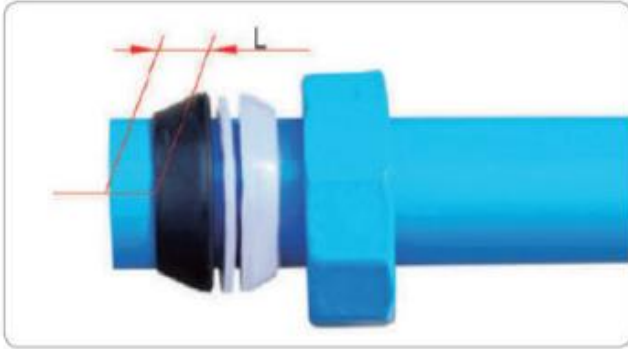
9. 최종시험

시공구간의 관 부설이 완료되면 소정의 압력으로 최종 통수, 수압시험을 실시하여 시공성을 보장하여야 한다.

10. 시공 후 주의사항

일단 체결을 완료한 후 접속이 불완전하여 다시 접속할 필요가 있는 경우에는 이음쇠를 제거한 후 필히 이물질 제거하고 고무링, 접속재 등을 교체한 후 다시 접속한다.

※참고사진 : PM 시공 방법(15A~50A)



① 파이프에 너트, 로크링, 와샤, 고무링 순으로 삽입한다.



② 부속을 삽입한 파이프에 몸체를 삽입한 후 부속품을 몸체에 밀착 시킨다.



③ 몸체와 너트, 부속품들의 수평을 유지하면서 손으로 너트를 조인다.



④ 반대편에도 ①, ②, ③과 같은 방법으로 조립한다.



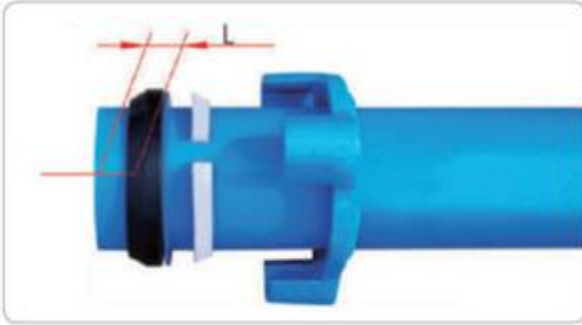
⑤ 공구(래칫핸들, 스패너 등)를 이용하여 수평을 유지하면서 강하게 조인다.



⑥ 시공완료 후 몸체, 너트, 부속품들의 수평을 확인하고 고무링의 압착상태 로크링의 조임이 균등한지 확인한다.

※참고사진 : PM 시공 방법(50A~100A)

양쪽 PFP에 너트, 백업링, 와샤, 피킹의 순서로 끼운 다음, 이음쇠 몸체를 PFP와 PFP의 정 중앙에 위치하여 너트를 조임 공구로 조인다.



① 파이프에 플랜지, 로크링, 와샤, 고무링 순으로 삽입한다.



② 부속을 삽입한 파이프에 몸체를 삽입한 후 부속품을 몸체에 밀착시킨다.



③ 볼트를 몸체턱에 걸리도록 몸체에서 플랜지 쪽으로 삽입하고 볼트에 와샤와 너트를 가조립한다.



④ 반대편에도 ①, ②, ③과 같은 방법으로 조립한다.



⑤ 몸체에 너트, 부속품들의 수평을 유지하면서 손으로 조인 후 공구 (래칫핸들, 스패너 등)로 강하게 조인다. (플랜지가 틀어지지 않도록 균형있게 조인다)



⑥ 시공완료 후 몸체, 너트, 부속품들의 수평을 확인하고 고무링의 압착상태 조임이 균등한지 확인한다.

※참고사진: PFP조인트(분리형소켓) 시공방법(80A~1,000A)



- ① PFP관 삽구부 끝 외면과 수구부 내면을 청소한 후 삽구부쪽에 이탈방지 압륜, 고무링을 관끝에서 반대방향으로 150mm 이상 끼워 넣는다.



- ② PFP관 수구부에서 분할형 소켓링 외륜과 내륜을 위치시킨다.



- ③ PFP관 수구부에서 분할형 소켓링 내륜을 체결한다.



- ④ 분할형 소켓링(외륜, 내륜) 을 결합하여 수구부 끝에 위치시킨다.



- ⑤ 삽구부를 고무링이 끼이지 않도록 조심하여 수구부 안쪽 끝까지 삽입 하고 이탈방지 압륜과 소켓링을 체결볼트, 너트로 체결한다.



- ⑥ 체결볼트의 조임은 41~46mm 공구를 사용하여 상하 대각 방향으로 각각 조금씩 조이고 이탈방지 압륜과 소켓링이 완전히 밀착될때까지 반복해서 조인다.
[조임토크] 12~15Kg·m



- ⑦ 삽구부쪽 이탈방지 압륜에 고정 볼트를 16~20mm 공구를 사용하여 상하 대각 방향으로 조이고 고정 볼트가 단단히 조여졌는지 순차적으로 확인한다.
[조임토크] 8Kg·m



- ⑧ 시공완료

※참고사진: 볼트체결 방법

압륜볼트 적정조임 잔여 나사산 수

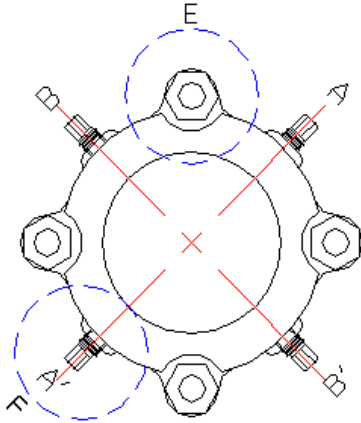
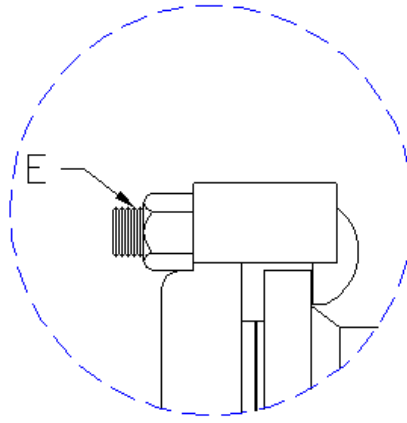
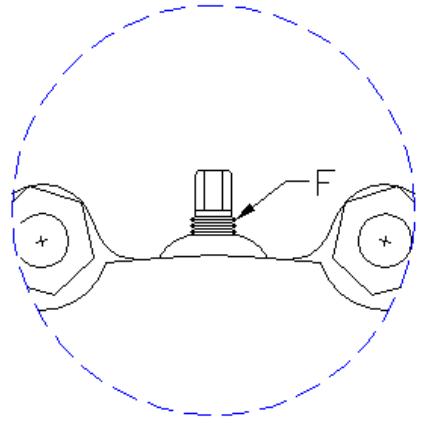


그림 1



체결볼트(E)



압착볼트(F)

호 칭(A)		80	100	150	200	250	300	350	
볼 트 수		3	3	4	5	6	6	8	
잔여 산수	체결볼트(E)	2~3	2~3	2~3	2~3	4~5	4~5	4~5	
	압착볼트(F)	2~3	2~3	2~3	2~3	2~3	2~3	2~3	
볼트 규격	체결볼트(E)	M24·95					M24·105	M24·115	
	압착볼트(F)	M16·57		M16·70			M20·72	M20·87	
호 칭(A)		400	500	600	700	800	900	1000	
볼 트 수		10	12	14	16	20	20	22	
잔여 산수	체결볼트(E)	4~5	4~5	4~5	4~5	4~5	4~5	4~5	
	압착볼트(F)	2~3	2~3	2~3	2~3	2~3	2~3	2~3	
볼트 규격	체결볼트(E)	M24·115			M24·135		M27·135		
	압착볼트(F)	M20·87							

※ 압착볼트 조립 시 주의사항

- 1) 그림 1과 같이 볼트/너트는 상하좌우 대각선으로 채우고 조금씩 균형있게 수차에 걸쳐 조이도록 한다. (체결볼트 41~46mm, 압착볼트 16~20mm 공구사용)
- 2) 볼트/너트에 최종조임 완료시 표1과 같이 호칭별 잔여 산 수에 맞도록 조이도록 한다
- 3) 압착볼트는 가능한 수동렌치를 사용하시고 부득히 임팩 작업시 적정한 토크 조절 후 사용 하시기 바랍니다. 원관에 손상이 있을 수 있습니다.

시 방 서

수도용 폴리에틸렌 분체 라이닝 강관 (PFP/피에프피, KS D 3619) 제조 구매시방서

1. 일반 사항

- 1-1. 본 시방서는 상수도 급,배수 공사용 자재중 수도용 폴리에틸렌 분체 라이닝강관 (KS D 3619, 이하 "PFP"라 한다) 구입에 적용한다.
- 1-2. PFP의 원관은 KS D 3507에 규정되어 있는 배관용 탄소 강관 또는 KS D 3565에 규정되어 있는 상수도용 도복장 강관을 사용하며 (KS 표시품), KS D 3619의 규정에 준하여 폴리에틸렌을 피복하여야 한다.
- 1-3. PFP의 연결방법은 아래 네가지 접합 방법에 의해서 연결 할 수 있다.
 - ① 15A - 50A : NUT 조임식 - 소구경 PM 이음쇠
 - ② 50A - 100A : BOLT 조임식 - 대구경 PM 이음쇠
 - ③ 80A - 1000A : PFP조인트
- 1-4. PFP의 절단면은 부식 방지재인 SANI-SEAL88 방식 SEAL제를 도포하고 관단코아를 PFP 내면에 삽입하여 사용하는 것을 원칙으로 한다.

2. 품 질

- 2-1. PFP의 내.외면은 마무리가 양호하고 흠,이물질의 부착 등 해로운 결함이 없어야 한다.
- 2-2. PFP는 실용적으로 곧고, 그 양끝은 관측에 대하여 직각이어야 한다.
- 2-3. PFP는 한국공업규격 KS D 3619 [수도용 폴리에틸렌 분체 라이닝강관]에 따라 시험하고 "별표 1"의 품질 규정에 합격하여야 한다.
- 2-4. 홈 조인트 방식은 관 끝을 규격에 맞게 그루빙 가공하여야 한다.
- 2-5. PFP 조인트 소켓방식은 관 한쪽끝을 규격에 맞게 확관하여야 한다.

3. 치 수

- 3-1. PFP의 도막두께 및 치수는 "별표 2"에 의한다.
- 3-2. 제품의 표준길이는 6M 로 한다.

4. 재 료

4-1. 원 관

PPF에 사용하는 피복전의 원관은 KS D 3507 (배관용 탄소강관) 또는 KS D 3565 (상수도용 도복장 강관)에서 규정한 흑관 으로 한다.

4-2. 폴리에틸렌 분체

라이닝에 사용하는 폴리에틸렌 분체는 에틸렌 중합체를 주체로 하고 미량의 양질 안정제 카드뮴계 이외의 것 및 안료 카본블랙 0.05% 이하 또는 산화티탄을 가하고 라이닝후는 품질이 균일하고 물에 침투되지 않으며 또한 수질에 악영향을 주지않아야 한다.

4-3. 피복 재료

바깥면에 사용하는 피복 재료는 KS D 3589 또는 KS D 3607의 3.(종류)에 따르며 여기 사용하는 접착제는 접착성을 가미한 개질 폴리에틸렌을 주성분으로 한것으로서 그 품질은 강면과 폴리에틸렌에 잘 접착 하는 것으로 그 물성은 "별표 3"과 같다.

5. 제 조 방 법

5-1. 안 쪽 면

① 전 처 리

원관의 안쪽면에 부착되어 있는 해로운 기름기, 녹, 기타의 이물질을 산 세척 등의 처리를 하여 제거한다.

② 라 이 닝

전처리를 끝낸 원관의 안쪽면에 화성처리, 프라이머 등 적절한 처리를 한 다음 가열하고 그 안쪽면에 폴리에틸렌 분체를 압송, 흡인, 산포, 스프레이 또는 유동침지법 등의 방법에 따라 융착 시킨다.

5-2. 바 깥 면

KS D 3589 의 6.또는 KS D 3607의 5.에 규정하는 방법에 따라 피복한다. 다만, KS D 3589의 6.에 규정에 의하여 4호는 접착제를 0.05mm - 0.3mm 도포한 후 폴리에틸렌 을 피복한다.

5-3. 관 끝처리

① PPF의 양끝의 모양은 플레인 엔드로 한다.

② 홈조인트 방식의 경우 규격에 맞게 그루빙(홈)으로 가공되어야 한다.

③ PPF조인트 소켓방식의 경우 규격에 맞게 관 한쪽끝을 확관하여야 한다.

6. 시험 방법

6-1. 형 식 : PFP - D (라이닝 강관 4호, 매 설 용)

6-2. 겉모양 및 치수

겉모양은 육안으로 검사한다. 치수는 KS B 5202, KS B 5203-1 및 KS B 5203-2 등을 사용하여 측정한다.

6-3. 피막 및 피복두께 시험

PFP의 양끝으로부터 약 200mm되는 지점에서 원둘레 방향에 직교하는 임의의 4점을 전자미후계 등을 사용하여 측정하며 "별표 2"의 치수 및 허용차에 합당 하여야 한다.

6-4. 핀홀 시험

라이닝 강관 내면 전면에 걸쳐서 홀리데이 디텍터를 사용하여 핀홀의 유무를 조사한다. 이 경우 전압은 호칭경 100A 이하는 2,000V로 하고, 호칭경 125 ~ 600A의 경우는 5,000V로 한다. 바깥면인 경우는 KS D 3589의 7.2(핀홀시험) 또는 KS D 3607의 6.4(핀홀)에 따른다.

6-5. 당김 강도 시험

내면 당김 강도 시험은 시험재의 양관끝 또는 중앙부로부터 약 100mm를 절취하고 반으로 나누어 상온에서 내면 소지에 당도록 칼자국을 10mm폭으로 관 축방향으로 낸 다음 피막에 흠을 내지 않도록 한쪽 끝을 세우고 스프링 저울을 사용하여 180도 방향으로 서서히 잡아 벗겨 이때의 최대 하중을 측정한다.

외면 당김 강도 시험은 피복 간격 10mm, 길이 60mm 이상의 2개의 절취선이 원관에 당도록 하고 그 한쪽 면을 세우고 상온에서 약 90도 또는 180도의 방향으로 약50mm/min의 속도로 당겼을 때 하중을 읽는다.

[안쪽면 : 30N/10mm이상, 바깥면 : 35N/10mm이상]

6-6. 굽힘 시험

적당한 길이를 절취, 상온에서 반지름이 DX8(D는 관의 바깥지름)인 원통으로 90° 굴곡한다. 다만, 라이닝강관 4호는 폴리에틸렌피복 전 또는 피복을 제거하고 나서 실시한다. (피막의 박리 및 흠, 균열이 없어야 한다.)

6-7. 편평 시험

50mm이상 절취하고, 상온에서 평판사이의 거리가 라이닝강관 바깥지름의 $\frac{2}{3}$ 높이가 될 때까지 서서히 압축한다. 다만, 라이닝 강관 4호는 폴리에틸렌 피복 전 또는 피복을 제거 후 실시한다. (피막의 박리 및 흠, 균열이 없어야 한다.) 호칭경 200A 이상의 경우에는 주문자와 제조자간의 협의에 따라 150A로 대체하여 시험을 실시 할수 있다.

6-8. 충격 시험

무게 6.3kg인 강제 추를, 40A 이하는 500mm, 50A 이상은 1000mm 높이에서 낙하시킨다. 용접부는 충격면의 반대쪽에 놓는다. 다만 4호는 폴리에틸렌 피복 전 또는 피복 제거후 실시 한다. (피막의 박리 및 흠, 균열이 없어야 한다.)

6-9. 용출 시험

시험관을 "별표4"에 나타난 길이로 절취하고, 시험방법은 KS I 3225에 따른다.

7. 검 사

7-1. 라이닝 강관 검사의 일반 사항은 KS D 0001의 3.(일반)의 규정에 따른다.

7-2. 라이닝 강관의 핀홀 시험, 밀착력 시험, 굽힘 시험, 편평 시험, 충격 시험, 용출 시험은 "별표 1"의 기준에 적합하여야 한다.

7-3. 라이닝 강관의 겉모양 및 치수는 "별표 1", "별표 2"의 기준에 적합하여야 한다.

7-4. 피막 두께 시험, 핀홀 시험, 밀착력 시험, 굽힘 시험, 편평 시험, 충격 시험, 당김 강도 시험 및 용출 시험에서 시험재의 샘플링 방법 및 시험편 수는 "별표 5"에 따른다.

7-5. 피복 두께 검사는 동일 치수, 동일 제조 로트의 관으로부터 2개를 샘플링하여 각각의 관의 한쪽 끝을 측정한다.

7-6. 핀홀 시험

핀홀 시험은 1본의 피복 전면에 걸쳐서 행한다.

7-7. 당김 강도

당김 강도는 동일 치수, 동일 제조 Lot의 폴리에틸렌 피복한 관으로부터 2본을 취하여 그 관의 한쪽면을 측정한다.

7-8 용출시험은 공인기관 시험성적서로 대체할수 있다.

8. 재검사

라이닝 강관은 KS D 0001의 5.4(재시험)의 규정에 따라 재시험을 하여 합부를 결정할 수 있다.

9. 표 시

검사에 합격한 PFP는 1개마다 다음 항목을 명시하여야 한다. 다만, 주문자의 승인을 얻었을 때에는 그 일부를 생략할 수 있다.

- ① 제조사명
- ② KS 표시 및 상표
- ③ 규격번호 및 기호
- ④ 규격명
- ⑤ 원관기호 및 호칭길이
- ⑥ KS 인증번호 및 제조연월

10. 운 반 및 보 관

- 10-1. 운반 작업이나 상하차 작업시 피막에 손상이 발생치 않도록 취급하여야 하며 특히 피막의 보호를 위해 섬유질의 ROPE를 사용한다.
- 10-2. 보관은 옥내 보관을 원칙으로 하며, 장기간 옥외 보관의 경우 COVER를 씌워 직사광선(자외선)을 피하여야 한다.
- 10-3. 취급시의 부주의로 제품의 품질 저하가 발생치 않도록 적절한 포장 등 대책을 수립한다.
- 10-4. 취급 중 피막이 손상되었을 경우에는 방식 TAPE, 또는 열수축 SHEET로 보수하여 품질에 이상이 없도록 한다.

[별표 1] 품질

시험항목	품질기준
핀홀 시험(안쪽면, 바깥면)	불꽃이 발생하지 않을 것
당김 강도 시험	안쪽면 : 30N/10mm이상
	바깥면 : 35N/10mm이상(4호인 경우)
굽힘시험 (호칭지름 50A이하)	피막의 박리, 흠, 균열이 생기지 않을 것
편평시험 (호칭지름 65A이상)	피막의 박리, 흠, 균열이 생기지 않을 것
충격 시험	핀홀이 발생하지 않아야 한다.

시험항목		판정 기준	
용출시험A (안쪽면에 적용)	맛	이상 없을 것	
	냄새	이상 없을 것	
	색도a	0.5 이하	
	탁도a	0.2 NTU 이하	
	VOCs	1,2-디클로로에탄	0.0004 mg/L 이하
		1,1-디클로로에틸렌	0.003 mg/L 이하
		1,1,2-트리클로로에탄	0.0006 mg/L 이하
		트리클로로에틸렌	0.003 mg/L 이하
		벤젠	0.001 mg/L 이하
		1,1,1-트리클로로에탄	0.01 mg/L 이하
		디클로로메탄	0.002 mg/L 이하
		시스-1,2-디클로로에틸렌	0.004 mg/L 이하
		테트라클로로에틸렌	0.001 mg/L 이하
		에피클로로히드린	0.01 mg/L 이하
		아세트산비닐	0.01 mg/L 이하
		스틸렌	0.002 mg/L 이하
		1,2-부타디엔	0.001 mg/L 이하
		1,3-부타디엔	0.001 mg/L 이하
	N,N-디메틸아닐린	0.01 mg/L 이하	
	비소	0.001 mg/L 이하	
	카드뮴	0.0005 mg/L 이하	
	6가크롬	0.005 mg/L 이하	
	구리	0.1 mg/L 이하	
납	0.001 mg/L 이하		
셀레늄	0.001 mg/L 이하		
페놀류	0.0005 mg/L 이하		
과망간산칼륨소비량	1.0 mg/L 이하		
잔류염소의 감량	0.7 mg/L 이하		

A 시험온도는 상온으로 한다. 또 시험값 등은 공시험 값과의 차로부터 구한 것으로 한다.

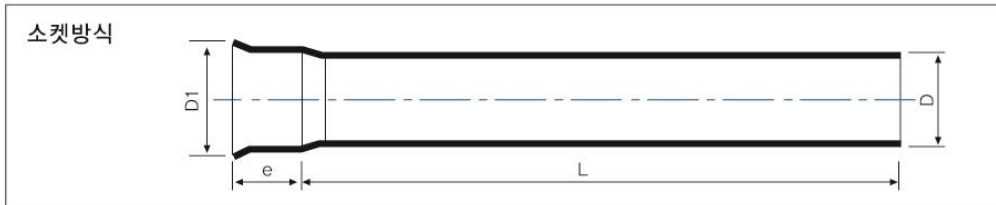
[별표 2] PFP의 치수 및 허용차

① 제품치수 (15A ~ 100A)

호 칭		원 관 (강관)			내면 피복두께 (mm)	라이닝 강관 4호
A (mm)	B (inch)	외 경	두께	중량 (KG/본)		외면 피복두께 (mm)
15	1/2	21.7	2.65	7.50	0.30 이상	1.2 이상
20	3/4	27.2	2.65	9.60		
25	1	34.0	3.25	14.76		
32	1¼	42.7	3.25	18.96	0.35 이상	
40	1½	48.6	3.25	21.78		
50	2	60.5	3.65	30.72	0.40 이상	
65	2½	76.3	3.65	38.04		
80	3	89.1	4.05	50.94		
100	4	114.3	4.5	73.20		1.6 이상

b) 주문자와 제조자간의 협의에 따라 KS D 3589 부속서4, 표2의 2등급 이상을 지정할 수 있다.

② 제품치수 (80A ~ 1000A)



호칭경		원관(강관)			내면 피복 두께 (mm)	외면 피복 두께 (mm)	직관부			확관부		
A (mm)	B (inch)	외경	두께	단중 (kg/본)			D	L	L1	D1		e
							기본치수	기본치수	기본치수	기본치수	허용차	기본치수
80	3.2	89.1	4.05	50.94	0.4 이상	1.2 이상	92.9	5905	6000	132.1	±2	95
100	4	114.3	4.5	73.2		1.6 이상	119.1	5905		163.3	±2	95
150	6	165.2	4.85	115.2	0.5 이상	1.8 이상	170.2	5875		215.5	±2	100
200	8	216.3	5.85	182.4			221.3	5875		264.5	±2	105
250	10	267.4	6.4	247.2		2.0 이상	272.4	5855		321.5	±2	110
300	12	318.5	7	322.8			323.5	5850		377.5	±2	115
350	14	355.6	6	310.2		360.6	5830	432		±2	120	
400	16	406.4	6	355.2		411.4	5825	489		±2	125	
500	20	508	6	445.8		513	5825	594		±2	135	
600	24	609.6	6	535.8		614.6	5835	686		±2	145	
700	28	711.2	7	741	2.2 이상	719.2	5945	6100	794.8	±2	155	
800	32	812.8	8	968.5		820.8	5935		900.2	±2	165	
900	36	914.4	8	1090.8		922.4	5925		1003.8	±2	175	
1000	40	1016	9	1363.3		1024	5915		1109.3	±2	185	

비 고 : 1) 원관(강관)의 외경, 두께 및 기타 치수 허용차는 KS D 3507 및 KS D 3565 에 따른다.

2) 원관(강관)의 중량은 참고치 임.

[별표 3] 피복강관에 사용하는 접착제의 물성

항 목	규 정 치
밀 도	0.915g/cm ³ 이상
인 장 강 도	1.18kN/cm ² 이상
연 신 율	300% 이상
경 도	Hd D 40 이상
연 화 점	85℃ 이상

[별표 4] 시험관의 길이

호 칭 (A)	길 이 (M)
15, 20	6
25, 32	2
40, 50	1
65~1,000	0.5

비 고 길이 6m인 것은 절단해도 좋다

[별표 5] 시험재의 샘플링 방법 및 시료수

검사 항목		시료수	
외관 및 형상		전수	
치수	내면 피막 두께	호칭 지름마다 250본 또는 그 단수마다 1개	
	외면 피복 두께		
내면	핀홀	호칭 지름마다 250본 또는 그 단수마다 1개	
	당김 강도	호칭 지름 15~50A는 호칭 지름마다 2000본 또는 그 단수마다 1조로 하여 1본, 호칭 지름 65~100A는 호칭 지름마다 1000본 또는 그 단수마다 1개	
	굽힘성		
	편평성		
	충격성	일정기간 또는 품질 변경시마다 행한다.	
용출성			
외면	라이닝관 D	핀홀	KS D 3589의 8.(검사)에 따른다.
		당김 강도	
표시		전수	

PFP/피에프피 주요공급실적

〔 2014~23년도 80A 이상, 수주 금액 3천만원 이상 〕

작성일 : 2024 . 01. 15

발주처명	사업명	규격	수량[본]	납품월
고흥군	동강대강지구 지표수보강개발사업	500A X 6M	295	2014.03~
인천광역시	통합관급자재	200A X 6M	122	2014.03~
인천광역시	통합관급자재	300A X 6M	163	2014.03~
인천광역시	강화경기장일원 상수도관 정비공사	350A X 6M	116	2014.04~
인천광역시	강화경기장 진입로일원 상수도관 정비공사	300A X 6M	126	2014.04~
괴산군	괴산 유기식품산업단지 공업용수건설공사	300A X 6M	627	2014.05~
평택시	폴리에틸렌피복강관-구국도45호선	150A X 6M	118	2014.05~
의왕시	노후배수관로개량공사	150A X 6M	170	2014.06~
군산시	고군산군도 상수도 시설공사	400A X 6M	513	2014.06~
군산시	고군산군도 상수도 시설공사	500A X 6M	89	2014.06~
김제시	남북로 정비 및 개설사업	150A X 6M	143	2014.06~
영동군	2014년 황간농어촌생활용수개발사업	150A X 6M	534	2014.06~
김제시	농어촌 지방상수도 개발사업	200A X 6M	667	2014.07~

발주처명	사업명	규격	수량[본]	납품월
인천광역시	도시지역식수원 개발사업	150 X 6M	263	2015.05~
창녕군	성산지구농어촌생활용수 개발사업	150 X 6M	356	2015.05~
평택시	안중지역 급배수체계 구축공사	350 X 6M	153	2015.06~
괴산군	장연면 농어촌지방상수도 시설공사	200 X 6M	434	2015.06~
한국농어촌공사	새만금농업용지 5공구 지급자재	150 X 6M	216	2015.07~
인천광역시	송도 6.8공구 기반시설 8-4공구 건설공사	600 X 6M 외	750	2015.07~
경기도시공사	고덕1공구 지급자재	600 X 6M 외	156	2015.08~
청주시	성재산업단지 진입도로개설공사	400 X 6M 외	170	2015.08~
의왕시	노후배수관로 개량공사	150 X 6M	132	2015.08~
인천광역시	111블록 중구 운북동 부근 배수관부설공사	200 X 6M	152	2015.09~
평택시	동일공고 후문 일원 노후관 교체공사용	150 X 6M	132	2015.09~
고흥군	동강 대강지구 지표수보강 개발사업	500 X 6M	121	2015.10~
평택시	진위면 고현리 광역상수도 공급사업	150 X 6M	246	2015.10~
인천광역시	111블록 운북동도로개설관련 배수관부설공사	150 X 6M	430	2015.10~
인천광역시	송도 6.8공구 기반시설8-2공구 건설공사	600 X 6M 외	951	2015.10~
김제시	스포츠 관광지 진입로 개설공사(3차분)	200 X 6M	395	2015.11~
공주시	사곡농어촌지방상수도 배수지선 개발공사	200 X 6M	125	2015.12~
평택시	진위2일반산업단지 부지조성공사(1공구)	300 X 6M	197	2016.01~
평택시	진위2일반산업단지 부지조성공사(1공구)	400 X 6M	125	2016.01~

발주처명	사업명	규격	수량[본]	납품월
영동군	학산양산 농어촌생활용수 개발사업	300 X 6M	262	2016.03~
밀양시	부북 위양퇴로지구 지방상수도 사업	150 X 6M	289	2016.03~
인천광역시	삼산면일원 배수관부설공사	200 X 6M	107	2016.03~
옥천군	이원면 수목리수영골	150 X 6M	108	2016.04~
괴산군	유기식품산업단지공업용수 건설공사	300 X 6M	300	2016.04
창녕군	성산지구농어촌생활용수 개발사업	150 X 6M	101	2016.04
평택시	진위면 동천2리 급수취약지역	150 X 6M	214	2016.04~
평택시	비전1배수지 송수관로(5단계)	500 X 6M	138	2016.05~
인천광역시	111블럭 운북동 476-19번지 부근	200 X 6M	138	2016.05~
평택시	구국도45호 확포장공사(5차분)	200 X 6M외	255	2016.06~
괴산군	괴산 대제산업단지 공업용수도 건설사업	500 X 6M	949	2016.06~
포항시	3공단 배수지 송수관로 노후관 교체공사	200 X 6M	117	2016.07
진천군	한화큐셀코리아(주) 상수도급수공사 관급자재	400 X 6M	121	2016.07~
인천광역시	중구 소2-2호선 도로개설관련 배수관 부설	200 X 6M	274	2016.07~
공주시	동지역 급수체계 변경 및 배수관로 신설공사	350 X 6M외	361	2016.07~
영동군	군도5호선 지장상수도 이설공사 관급자재	150 X 6M	220	2016.08~
인천광역시	601블록외 91개소 블록시스템정비공사(4차)	200 X 6M외	104	2016.08~
인천광역시	2016년 중부 블록정비공사 관급자재(2차)	150 X 6M	132	2016.09~
청주시	오창 제3산업단지 공업용수시설 설치사업	400 X 6M	726	2016.09~

발주처명	사업명	규격	수량[본]	납품월
인천광역시	2016년 중부 블록정비공사 관급자재(2차)	150 X 6M	100	2016.10~
충주시	보건의료인 국가시험출제센터 급수공사	150 X 6M	221	2016.10~
공주시	신풍 농어촌지방상수도 확충사업 1차분	400 X 6M외	366	2016.11~
영동군	설계리 지방상수도 확장사업(송수관로)	150A X 6M	221	2016.12~
인천광역시	707블록외 2개블록 계산동일원	150A X 6M외	98	2017.3~
인천광역시	712블록외 2개블록 작전동일원	150A X 6M외	83	2017.3~
인천광역시	704블록외 3개블록 계산동일원	150A X 6M	114	2017.3~
진주시	신진주 역세권 광역상수도 인입공사	300A X 6M외	129	2017.3~
진주시	시외버스터미널 앞 노후수도관 정비공사	150A X 6M외	36	2017.3~
청주시	오창 제3산업단지 공업용수 설치공사	400A X 6M	1,039	2017.3~
공주시	신풍 농어촌지방상수도 확충사업(1차분)	350A X 6M외	151	2017.5~
인천광역시	삼산연륙교 배수관부설공사	200A X 6M	479	2017.5~
천안시	유량로 일원 배수관 매설공사	200A X 6M	273	2017.6~
평택시	구국도45호선 확포장공사 5차분 (추가)	150A X 6M외	84	2017.6~
괴산군	괴산대제산업단지 공업용수도 건설사업	500A X 6M	378	2017.6~
순창군	지산~안정선(3공구) 도로 확포장공사	250A X 6M	314	2017.6~
원주시	소초면~흥양리 황골일원 배수지설치사업	150A X 6M	514	2017.6~
경남로봇랜드	경남마산 로봇랜드 하수처리시설공사	300A X 6M	2,025	2017.7~
평택시	비전동 정원빌라 일원 노후관 교체공사	600A X 6M	135	2017.7~

발주처명	사업명	규격	수량[본]	납품월
청주시	현도면 상심리 일원 배수관 개량공사	150A X 6M	750	2017.7~
인천광역시	잠진도-무의도간 연도교구간	300A X 6M	212	2017.8~
평택시	근내~원정간 도로확포장공사	200A X 6M	157	2017.9~
행복중심복합	오송~청주 도로 상수도 직관	250A X 6M외	200	2017.9~
평택시	서탄면 금암리 양수장 설치 및 관로 매설공사	200A X 6M	130	2017.10~
영천시	고경면 외 2개소 상수도시설공사(5차분)	80A X 6M	546	2017.11~
밀양시	건식무역~중산교 간 지방상수도 매설공사	200A X 6M	389	2017.11~
평택시	구국도45호선 도로확포장공사(5차분)	150A X 6M	130	2017.11~
인천광역시	601블록외 93개소 블록시스템 정비공사 (6차)	150A X 6M	100	2017.12~
공주시	신풍 농어촌지방상수도 확충사업 관급자재	400A X 6M외	145	2017.12~
공주시	남공주 일반산업단지 공업용수 공급사업(1차)	300A X 6M	370	2018.1~
한국환경공단	정선군 광역상수도 바이패스 배관설치공사	200A X 6M	5	2018.1~
진주시	신진주 역세권 2지구 조성공사 (1차분)	400A X 6M외	78	2018.1~
함안군	함안 금천지구 용수개발사업	150A X 6M	83	2018.1~
괴산군	괴산유기식품 산업단지 공업용수건설공사	500A X 6M	179	2018.2~
영천시	대창면 운천리 급배수관 부설공사	80A X 6M	200	2018.2~
원주시	소초면 흥양리 황골일원배수지 설치사업	150A X 6M외	324	2018.2~
원주시	행구동 살구둑길 일원 상수관로 설치공사	80A X 6M	100	2018.2~
인천광역시	604블록 갈산동 일원 노후관교체공사	200A X 6M	113	2018.3~

발주처명	사업명	규격	수량[본]	납품월
인천광역시	330블록 주안8동 일원 노후관교체공사	200A X 6M외	203	2018.3~
영동군	학산, 양산 농어촌생활용수개발사업	300A X 6M	1,043	2018.3~
인천광역시	626블록 삼산동 일원 노후관교체공사	250A X 6M	80	2018.3~
인천광역시	614블록 청천동 일원 노후관교체공사	100A X 6M외	82	2018.3~
함안군	범수지구(악양) 지방상수도 개량사업	100A X 6M	237	2018.3~
인천광역시	701블록 외 32개소 블록시스템 정비공사	100A X 6M외	50	2018.3~
공주시	신풍 농어촌지방상수도 사업(3차분)	400A X 6M외	149	2018.3~
영천시	고경면외 2개소 상수도시설공사(6차분)	80A X 6M	989	2018.3~
영천시	자양면 신방리 송수관로 부설공사 관급자재	80A X 6M	185	2018.3~
인천광역시	2018년 중부수도급배수관 부설공사(1,2지역)	100A X 6M외	180	2018.3~
고흥군	동강 대강지구 지표수 보강개발사업	500A X 6M	35	2018.3~
진천군	이월면 농어촌 생활용수 개발사업 관급자재	400A X 6M	157	2018.3~
시흥시	시민교회~소래중학교 노후관 교체공사	600A X 6M	9	2018.3~
인천광역시	2018년 남동부 2지역 배수관부설공사	100A X 6M외	232	2018.3~
고창군	흥덕면 연지제 수리시설 개보수공사	600A X 6M	3	2018.4~
고창군	무장면 한제 수리시설 개보수공사	600A X 6M	3	2018.4~
고창군	공음면 가작제 수리시설 개보수공사	600A X 6M	3	2018.4~
밀양시	명예실~남포동간 상수관로 이설공사	250A X 6M	58	2018.4~
인천광역시	중구 소2-3호선 도로개설관련배수관부설공사	100A X 6M	176	2018.4~

발주처명	사업명	규격	수량[본]	납품월
한국농어촌공사	2018년 대강지구 수원공 수리시설개보수사업	500A X 6M	13	2018.4~
인천광역시	상야동~동양동 배수관 부설공사 관급자재	200A X 6M	484	2018.4~
청주시	오창 제3산업단지공업용수시설 설치공사	400A X 6M	55	2018.4~
평택시	서정동 이층초교 일원 노후관교체공사	400A X 6M	42	2018.4~
영월군	김삿갓면 와석리 지방상수도 설치공사	80A X 6M	234	2018.4~
인천광역시	523블록 남촌도림동 주민센터 일원	150A X 6M외	105	2018.4~
평택시	용이동 급배수체계 개선공사	400A X 6M외	62	2018.5~
인천광역시	115블록(항동7가 100번지 일원	200A X 6M외	119	2018.5~
의왕시	노후배수관 개량공사 관급자재	250A X 6M외	73	2018.5~
인천광역시	2018년 남구지역 블록정비공사 관급자재	100A X 6M	202	2018.5~
밀양시	청도,무안지구 농어촌생활용수 개발사업	150A X 6M	287	2018.6~
의왕시	오전공업길 노후배수관로 개량공사	150A X 6M	105	2018.6~
인천광역시	관급자재 구입(2018년 중부수도 급배수관	80A X 6M외	100	2018.6~
영천시	북안면 신촌리 급배수관 부설공사 관급자재 구입	80A X 6M	307	2018.6~
공주시	신풍 농어촌 지방상수도 확충사업	300A X 6M	207	2018.6~
청주시	낭성,미원,남이면 농어촌생활용수 개발사업	200A X 6M외	655	2018.6~
원주시	태장농공단지 공업용수관로 설치공사(1차)	80A X 6M외	147	2018.6~
인천광역시	간석동 616-6번지외 1개소 신설급수공사	80A X 6M	35	2018.7~
진주시	신진주 역세권 2지구 조성공사 1차분	500A X 6M	35	2018.7~

발주처명	사업명	규격	수량[본]	납품월
천안시	영성동 중앙시장입구 상수도 노후관 개량공사	250A X 6M	38	2018.8~
원주시	지정면 가곡리 지래울로일원	100A X 6M외	208	2018.8~
영천시	청통면 신원리(안신원) 급배수관 부설공사	80A X 6M	124	2018.8~
영천시	청통 송천마을 배수관부설공사 관급자재	80A X 6M	173	2018.8~
괴산군	괴산대제산업단지공업용수도 건설사업	500A X 6M	98	2018.8~
산청군	이교지구 소규모 용수개발사업	250A X 6M	237	2018.8~
진주시	이현동 행정복지센터 일원	200A X 6M	156	2018.8~
진주시	봉원중학교 일원 노후수도관 정비공사	200A X 6M	103	2018.8~
공주시	유구읍 백교1리 급수구역 확장공사	100A X 6M	259	2018.8~
인천광역시	2018년 남구2지역(학익동 298-16일원 외)	100A X 6M외	105	2018.11~
영천시	대창면 병암리 급배수관 부설공사 관급자재	80A X 6M	122	2018.11~
인천광역시	112블록 중구 운북동 199-45번지 급수공사	150A X 6M	162	2018.11~
영동군	추풍령(계룡리) 도로확포장공사	80A X 6M	111	2018.11~
청주시	낭성,미원,남이면 농어촌생활용수 개발사업	200A X 6M	346	2018.11~
완주군	비봉면 농촌생활용수 개발사업(4차분)	150A X 6M	340	2018.12~
진주시	16블록 노후수도관 정비공사	250A X 6M외	174	2018.12~
밀양시	청도,무안지구 농어촌생활용수 개발사업	100A X 6M외	102	2018.12~
경남로봇랜드	경남마산 로봇랜드 하수처리시설공사 관급	400A X 6M	1,200	2018.12~
옥천군	옥천 취정수장 증설사업 관급자재	600A x 6M외	25	2019.01~

발주처명	사업명	규격	수량[본]	납품월
인천광역시	112블록 중구 운북동 급수공사	100A x 6M	150	2019.01~
인천항만공사	인천신항 항만배후단지 조성공사	500A x 6M외	373	2019.01~
김제시	성덕가압장~가실삼거리 노후수도관 교체공사	300A x 5M외	143	2019.01~
인천광역시	2019년 중동구지역 급배수관부설공사	100A x 6M	100	2019.02~
창녕군	창녕군지방상수도 비상공급망구축사업	300A x 6M외	397	2019.02~
밀양시	청도,무안지구 농어촌생활용수 개발사업	100A X 6M	684	2019.03~
영천시	남부동 쇠느리 노후관개체공사	80A X 6M	162	2019.03~
공주시	남공주일반산업단지 공업용수 공급사업	300A X 6M	122	2019.03~
인천광역시	2019년 노후배수관로 개량공사 관급자재	250A X 6M외	134	2019.03~
서산시	환경종합타운 지봉형매립동 소방배관	150A X 6M외	116	2019.03~
김제시	금구~금산간 상수도관로 확장공사	300A X 6M	142	2019.03~
영천시	야사 삼밭골 급배수관 부설공사 관급자재	80A X 6M	140	2019.03~
영천시	대창면 병암리 급배수관 부설공사 관급자재	80A X 6M	137	2019.03~
인천광역시	미추홀구 327블록주안동 인천소방본부 일원	200A X 6M외	133	2019.03~
인천광역시	2019년 남동부 급배수관부설공사 관급	100A X 6M외	192	2019.03~
인천광역시	311블록 주안동 신성쇼핑타워 일원	150A X 6M외	180	2019.03~
공주시	남공주일반산업단지 공업용수 공급사업	350A x 6M	624	2019.03~
인천광역시	604블록 갈산동 일원 노후관교체공사	200A X 6M외	156	2019.04~
진주시	신진주 역세권 도시개발 2지구 2차분 관급	300A x 6M외	120	2019.04~

발주처명	사업명	규격	수량[본]	납품월
인천광역시	848블록€ 검암동 일원 노후관교체공사	100A x 6M외	120	2019.04~
구미시	노후 상수도관 개체공사(신평동 일원)	200A x 6M외	84	2019.04~
의왕시	상수도 노후배수관로(왕곡동)개량공사	150A x 6M외	109	2019.04~
옥천군	옥천 제2의료기기산업단지 공업용수공급	250A x 6M외	160	2019.04~
인천광역시	202블록 송림동 295-14번지 일원	300A x 6M외	194	2019.04~
원주시	관급자재-농어촌생활용수개발사업	80A x 6M	375	2019.04~
공주시	신평농어촌지방상수도 확충사업	300A x 6M	337	2019.04~
구미시	노후 상수도관 개체공사 (원평동일원)	100A x 6M	250	2019.04~
원주시	관급-금대로 도로확포장 상수관로 설치공사	300A x 6M외	134	2019.04~
원주시	삼정백조아파트~금광포란재(중1-12)	150A x 6M외	308	2019.04~
인천광역시	하야동 일원 급배수관 정비공사 관급자재	100A x 6M	151	2019.04~
원주시	관급자재-행구동 화실유암길 일원	80A x 6M	105	2019.04~
평택시	포승읍 내기리 일원 노후관 교체공사	200A x 6M외	149	2019.04~
고흥군	2019 동강 대강지구 지표수보강개발사업	500A x 6M	42	2019.04~
평택시	안중읍 학현리 배수관 매설공사	150A x 6M	219	2019.04~
영동군	학산양산 농어촌생활용수개발사업	200A x 6M외	146	2019.04~
진주시	5블록(신안,이현동) 노후수도관 정비공사	200A x 6M	249	2019.04~
원주시	관급자재-호저면 주산리 호매곡1길	150A x 6M외	209	2019.05~
원주시	관급자재-문막읍 동화리 사제말 일원	100A x 6M외	176	2019.05~

발주처명	사업명	규격	수량[본]	납품월
청주시	낭성,미원,남이면 농어촌생활용수 개발사업	200A x 6M	374	2019.05~
평택시	청북읍 울북리 일원 노후관 교체공사	300A x 6M외	92	2019.05~
평택시	국도38호선 백병원 일원 노후관 교체공사	400A x 6M	191	2019.05~
인천광역시	116블록 신흥동3가 37-1번지외 3개소일원	300A x 6M외	71	2019.05~
옥천군	이원면 건진리 노후관로 개량공사 관급자재	300A x 6M	54	2019.05~
청주시	효촌~공군부대 노후관교체공사 관급자재	150A x 6M	159	2019.05~
산청군	이교지구 소규모용수개발사업	250A x 6M	40	2019.05~
평택시	동천2리 도로개설공사 관급	150A x 6M	102	2019.05~
원주시	관급자재-소초면 수암리 원증거리 일원	100A x 6M	195	2019.05~
진주시	공군교육사령부 인입 배수관 매설공사	300A x 6M	173	2019.05~
인천광역시	601블록 외 63개소 블록시스템 정비공사	100A x 6M외	30	2019.06~
한국환경공단	영월군 유수율관리 블록유량계 설치공사 관급	150A x 6M	31	2019.06~
진주시	대곡배수지 증설공사	300A x 6M외	22	2019.06~
제주특별시	어승생저수지 보수 보강공사 관급	200A x 6M외	9	2019.06~
원주시	개운동 명륜초교~상지여고노후배수관	150A x 6M외	50	2019.06~
영천시	고경면외 2개소 상수도시설공사 관급	80A x 6M	111	2019.06~
인천광역시	2019년 중 동구지역 급배수관부설공사 관급	100A x 6M	40	2019.06~
청주시	낭성,미원,남이면 농어촌생활용수 개발사업	200A x 6M	27	2019.06~
영천시	완산동(단위농협앞) 도로개설공사/상수도	100A x 6M	50	2019.06~

발주처명	사업명	규격	수량[본]	납품월
평택시	송탄중학교~라이프아파트사거리	250A x 6M	141	2019.06~
평택시	경기도립도서관~우성아파트삼거리	400A x 6M	81	2019.06~
영월군	영원종로 3-3 도시계획도로 개설공사 관급	200A x 6M	35	2019.06~
옥천군	청산 동학공원 진입로확포장공사 관급	80A x 6M	141	2019.06~
창원시	여좌지구 조성공사 관급	200A x 6M외	120	2019.06~
창원시	진해구 6-2블록 상수관망 블록화 구축사업	350A x 6M	37	2019.06~
괴산군	괴산첨단산업단지 공업용수도건설공사	250A x 6M외	217	2019.06~
인천광역시	601블록 외 63개소 블록시스템 정비공사	100A x 6M외	92	2019.06~
영천시	청통면 안신원 급배수관 부설공사	80A x 6M	98	2019.07~
정선군	남면 자미원 상수관로 확장공사	80A x 6M	491	2019.07~
인천광역시	2019년 미추홀구2지역 블록정비공사	250A x 6M	34	2019.07~
인천광역시	2019년 중동구지역 급배수관부설공사	100A x 6M	76	2019.07~
영천시	북안면 상리 급배수관 부설공사	80A x 6M	123	2019.07~
인천광역시	601블록 외 63개소 블록시스템 정비공사	100A x 6M	47	2019.07~
평택시	평성을 본정리 등 2개소배수체계 개선공사	250A x 6M외	61	2019.07~
공주시	만천리 양수장 설치공사	200A x 6M	73	2019.07~
원주시	소초 202호 도로확포장공사	150A x 6M외	236	2019.07~
오산시	누읍동 96-2 번지 일원	250A x 6M	44	2019.07~
구미시	노후 상수도관 개체공사	200A x 6M외	75	2019.07~

발주처명	사업명	규격	수량[본]	납품월
정선군	신동읍 방제리 지방상수도 확장사업	80A x 6M	347	2019.08~
인천광역시	2019년 중부 관내지역 급배수관 부설공사	100A x 6M외	182	2019.08~
김제시	죽산급수구역 노후수도관교체공사	300A x 6M	58	2019.08~
김제시	죽산급수구역 노후수도관교체공사	300A x 6M	167	2019.08~
인천광역시	용유-잠진 제방도로내 송수관 부설공사	300A x 6M	85	2019.08~
충주시	2019 양성면 지방상수도 공급사업	100A x 6M	375	2019.08~
인천광역시	843블록 심곡동 144-2번지 일원	150A x 6M	61	2019.08~
창원시	용원 노후 오수압송관로 교체공사	150A x 6M	79	2019.08~
인천광역시	강화읍 갑곶리 일원 노후관교체공사	200A x 6M	90	2019.08~
진주시	진주시 블록시스템(22블록)구축공사	200A x 6M외	76	2019.08~
영천시	대창면 병암리 급배수관 부설공사	80A x 6M	105	2019.08~
영천시	화산면 부계리 급배수관 부설공사	80A x 6M	152	2019.08~
진주시	진주시 블록시스템(32블록) 구축공사	200A x 6M외	243	2019.08~
진주시	진주시 블록시스템(27블록) 구축공사	250A x 6M외	22	2019.08~
구미시	노후 상수도관 개체공사 (비산동 일원)	200A x 6M외	38	2019.09~
구미시	노후 상수도관 개체공사 (금오시장 일원)	200A x 6M외	36	2019.09~
옥천군	매화~동이 지방상수도 배수관로 이설공사	500A x 6M외	210	2019.09~
평택시	국도 38호선 백병원 일원 노후관교체 공사	400A x 6M	198	2019.09~
공주시	사곡면 고당리 양수장 설치공사	200A x 6M	123	2019.09~

발주처명	사업명	규격	수량[본]	납품월
김제시	신평천(구산천) 생태하천복원사업	300A x 6M외	18	2019.09~
의왕시	2019년도 노후배수관로 개량공사	250A x 6M외	21	2019.09~
인천광역시	2019년 미추홀구 2지역 급수공사	200A x 6M외	25	2019.09~
구미시	노후 상수도관 개체공사	150A x 6M	24	2019.09~
인천광역시	중구 미개발지역 소1-4호선 배수관 부설공사	100A x 6M	379	2019.09~
김제시	금산면 기룡마을 급수관 매설공사	200A x 6M	65	2019.09~
인천광역시	848블록 검암동 일원 불량수도관 정비공사 (630-1번지 일원)	200A X 6M	91	2019.10~
인천광역시	848블록 검암동 일원 불량수도관 정비공사 (검암동 644-1번지)	150A X 6M	117	2019.10~
충주시	급수공사(충주휴게소)	100A X 6M	166	2019.10~
인천광역시	2019년 무의도지역 식수원개발 사업공사	100A X 6M외	77	2019.10~
평택시	송탄등기소~도서관사거리 노후관 교체공사	250A X 6M외	109	2019.10~
인천광역시	삼산면 석포리 외 1개소 마을안길 배수관부설 공사	100A X 6M	247	2019.10~
김제시	백구배수지 시설공사	300A X 6M외	724	2019.11~
함안군	칠서지구(구포) 농어촌생활용수개발사업 시행	150A X 6M외	126	2019.11~
김제시	만경배수지 노후배수관 정비공사	250A X 6M	91	2019.11~
공주시	신평 농어촌 지방상수도 확충사업(1단계)	300A X 6M	496	2019.11~
영월군	상동지역 배수지 수압안정화(조절지)공사	200A X 6M	119	2019.11~
창녕군	영남일반산업단지공업용수도건설지원사업	150A X 6M외	79	2019.11~
인천광역시	남동부 관내 블록정비공사 이탈방지압륜외 13 종	100A X 6M외	20	2019.11~

발주처명	사업명	규격	수량[본]	납품월
영동군	학촌~마곡 간 도로확포장공사 관급자재 구입	80A X 6M외	159	2019.11~
진주시	진주시 블록시스템(25블록)구축공사	200A X 6M외	82	2019.11~
인천광역시	노후관교체공사 관급자재 - PFP파이프 외 12종 구입	80A X 6M외	30	2019.11~
인천광역시	남동부 급배수관부설공사 관급자재 (PFP직관 및 체수밸브)	80A X 6M외	60	2019.12~
완주군	비봉면 농촌생활용수 개발사업(4차분)관급	150A X 6M외	63	2019.12~
영천시	완산동 미소지움앞 도로개설공사	100A X 6M외	84	2019.12~
괴산군	괴산첨단산업단지조성공사(3차)	150A X 6M외	286	2019.12~
영천시	북안면 북리 급배수관 부설공사	80A X 6M외	201	2020.01~
인천광역시	대연평도마을(중부리,남부리,서부리) 소규모수도시설개량공사	80A X 6M외	200	2020.01~
인천광역시	대연평도마을(새마을리,동부리) 소규모수도시설개량공사	80A X 6M외	407	2020.01~
인천광역시	대청도 해수담수화 시설공사	80A X 6M외	509	2020.01~
구미시	노후 상수도관 개체공사(신평중학교 일원)	100A X 6M외	157	2020.02~
오산시	노후 상수관로 교체사업(서동 일원)	200A X 6M외	60	2020.02~
인천광역시	서도면 불음도 마을상수도 급배수관부설공사	100A X 6M외	148	2020.02~
인천광역시	신도 지방상수도 공급시설공사	100A X 6M외	609	2020.02~
인천광역시	시도.모도 지방상수도 공급시설공사	150A X 6M외	369	2020.02~
인천광역시	웅진군 급수 및 급배수관 부설공사	100A X 6M외	135	2020.02~
구미시	선산을 코카콜라 일원 외 1개소 순환관로 설치공사	100A X 6M외	116	2020.03~
평택시	신장2동 일원 노후관 교체공사	300A X 6M외	49	2020.03~

발주처명	사업명	규격	수량[본]	납품월
창녕군	창녕군 지방상수도 비상공급망 구축사업[2차]	300A X 6M외	197	2020.03~
인천광역시	선주지동 배수관정비공사	100A X 6M외	160	2020.03~
인천광역시	한국지엠 남측 길주로 배수관정비공사	250A X 6M외	82	2020.03~
밀양시	청도·무안지구 농어촌생활용수개발사업	100A X 6M외	406	2020.03~
평창군	용평,진부면 농촌생활용수 개발공사(1차)	300A X 6M외	344	2020.03~
청주시	상당구 운동동 1-4일원 급수구역 확대사업 (2공구)	100A X 6M외	179	2020.03~
진주시	대곡 단목마을 일원 배수관 매설공사	150A X 6M외	107	2020.03~
진주시	금산 송백마을 일원 배수관 매설공사	150A X 6M외	85	2020.03~
옥천군	옥천군 청산면 농어촌생활용수개발사업	300A X 6M외	250	2020.03~
영천시	자양면 지방상수도 공급사업(2차)	80A X 6M외	1339	2020.03~
청주시	낭성.미원.남이면 농어촌생활용수 개발사업 (3차)	200A X 6M외	138	2020.03~
고성군	문암진리 해풍그늘 들살이마당 조성사업	80A X 6M외	131	2020.04~
충주시	양성면지방상수도공급사업-조천,영죽지구	100A X 6M외	611	2020.04~
전주시	맑은물공급사업2단계3차(2공구)	350A X 6M외	38	2020.04~
전주시	맑은물공급사업2단계3차(1공구)	500A X 6M외	29	2020.04~
인천광역시	2020년 미추홀구 블록정비공사	100A X 6M외	150	2020.04~
충주시	양성면 지방상수도 공급사업 단암지구	100A X 6M외	247	2020.04~
인천광역시	평동일원 급배수관 정비공사	100A X 6M외	76	2020.04~
옥천군	옥천군 일원 노후관로 개량공사	300A X 6M외	69	2020.04~

발주처명	사업명	규격	수량[본]	납품월
평택시	서정동사무소 일원 노후관 교체공사	300A X 6M외	37	2020.04~
구미시	노후 상수도관 개체공사(도량1동 일원)	100A X 6M외	95	2020.04~
의왕시	오전동 노후배수관로 개량공사	150A X 6M외	131	2020.04~
괴산군	괴산첨단산업단지공업용수도건설공사	350A X 6M외	217	2020.04~
구미시	노후 상수도관 개체공사(도량2동 일원)	100A X 6M외	198	2020.04~
인천광역시	2019년 무의도지역 식수원개발사업공사 [하나개삼거리]	300A X 6M외	306	2020.04~
인천광역시	붉은 수돗물 피해지역 노후수도관 교체공사 [독정사거리~백석고등학교]	500A X 6M외	114	2020.04~
인천광역시	붉은 수돗물 피해지역 노후수도관 교체공사 [서구청~가정오거리]	600A X 6M외	152	2020.04~
함안군	야촌마을 지방상수도 개량공사	100A X 6M외	143	2020.04~
인천광역시	남동부 2지역 수골로일원 배수관정비공사	200A X 6M외	243	2020.04~
청주시	동막동 216-10번지 일원 급수구역 확대사업	80A X 6M외	150	2020.04~
인천광역시	북부1구역 블록시스템 정비공사	150A X 6M외	56	2020.04~
옥천군	이원면 상수도 노후관로 개량사업	300A X 6M외	151	2020.05~
인천광역시	117블록 C제일제당 일원 노후관 교체공사	300A X 6M외	190	2020.05~
인천광역시	601블록 청천동일원 노후관 교체공사 [청천동 34-6번지 일원]	250A X 6M외	75	2020.05~
인천광역시	601블록 청천동일원 노후관 교체공사 [청천동 9-20일원]	150A X 6M외	187	2020.05~
인천광역시	620블록 부평동 일원 노후관 교체공사 [산곡동159-52일원]	150A X 6M외	85	2020.05~
인천광역시	블록정비공사 PFP외 관급자재 구입 (401블록 옥련동일원)	200A X 6M외	64	2020.05~
인천광역시	강화군 관내 노후관교체공사(1구간) 관급자재 구입	200A X 6M외	97	2020.05~

발주처명	사업명	규격	수량[본]	납품월
구미시	급수취약지구 배수관 부설공사(지산동 일원)	200A X 6M외	67	2020.05~
구미시	도시계획도로(중로2-194) 도로연계사업 배수관 부설공사	80A X 6M외	129	2020.05~
의왕시	전주남이길 개량공사 관급자재-피복강관	250A X 6M외	29	2020.05~
인천광역시	304블록 제물포스트마트타운 일원 노후관 교체공사 관급자재	100A X 6M외	30	2020.05~
인천광역시	306블록 송의3거리 일원 노후관 교체공사 관급자재	200A X 6M외	87	2020.05~
인천광역시	327블록 남부초등학교 일원 노후관 교체공사 관급자	100A X 6M외	126	2020.05~
인천광역시	636블록 부개동일원 노후관교체공사 관급자재 조달-갈산동32-2일원	200A X 6M외	58	2020.05~
인천광역시	636블록 부개동일원 노후관교체공사 관급자재 조달-십정동182-95일원	150A X 6M외	69	2020.05~
인천광역시	616블록 부평동 일원 노후관교체공사 관급자재 조달-부개동477일원	200A X 6M외	115	2020.05~
인천광역시	용유지역 배수지 건설공사 관급자재(피복강관)구입	300A X 6M외	99	2020.05~
인천광역시	남동부 1지역 동춘동 783-10번지 일원 배수관정비공사 관급자재	200A X 6M외	101	2020.05~
정선군	남면 자미원 상수관로 확장공사 관급자재 (PFPR 강관)조달구매	80A X 6M외	365	2020.05~
진주시	진주시 블록시스템(21-1블록)구축공사-폴리에틸렌피복강관	200A X 6M외	177	2020.05~
진주시	진주시 블록시스템(21블록)구축공사-폴리에틸렌피복강관	250A X 6M외	106	2020.05~
평창군	국도31호선 도로건설공사 지장관로 이설공사 관급자재(이형관)구입	400A X 6M외	160	2020.05~
창원시	여좌지구 도시개발사업 조성공사-상수관 (2020년분)	200A X 6M외	75	2020.05~
인천광역시	652블록 간석동 유성아파트 일원 노후관교체공사 관급자재	150A X 6M외	42	2020.05~
함안군	운서마을 지방상수도 개량공사 관급자재	150A X 6M외	315	2020.05~
함안군	아촌마을 지방상수도 개량공사 관급자재	100A X 6M외	143	2020.05~

발주처명	사업명	규격	수량[본]	납품월
인천광역시	506블록 외 2개소 한국교직원공제회 일원 노후관 교체공사 관급자재	150A X 6M외	145	2020.05~
인천광역시	520블록외 2개소 아단어린이공원 일원 노후관교체공사 관급자재 구입	150A X 6M외	111	2020.05~
김제시	백구배수지 신설공사 2차분 관급자재 구입 (PFP소켓)	300A외	376	2020.05~
인천광역시	541블록 모래내시잘 일원 노후관교체공사 피복강관	150A X 6M외	90	2020.05~
진주시	월아산 자연휴양림 조성공사(1차)-폴리에틸렌 피복강관	80A X 6M외	155	2020.06~
진주시	12블록 노후수도관 및 관망 정비공사 - 폴리에틸렌피복강관	300A X 6M외	224	2020.06~
인천광역시	용현동 627-608번지 일원 급·배수관 부설공사 관급자재	200A X 6M외	86	2020.06~
정선군	북평면 나전1리 수압개선 배수관로 신설공사 관급자재(폴리에틸렌강관)	150A X 6M외	272	2020.06~
인천광역시	2020년 남동부 급배수관부설공사 관급자재 추가구입	100A X 6M외	134	2020.06~
진주시	월아산 자연휴양림 상하수도 인입공사 - 폴리에틸렌피복강관	80A X 6M외	270	2020.06~
인천광역시	남동부 2지역 경신로 일원 배수관 정비공사 관급자재	200A X 6M외	126	2020.06~
진천군	종박물관~일송정간 상수도관 매설공사	200A X 6M외	259	2020.06~
산청군	산청급수구역 지방상수도 인입공사(오부지구)-PFP관	150A X 6M외	453	2020.07~
영동군	추풍령면 사부리 노후관교체공사 관급자재 구입	200A X 6M외	424	2020.08~
함안군	범수윤외지구 소규모수도시설 개량공사 관급자재	150A X 6M외	321	2020.09~
인천광역시	2020년 미추홀구 블록정비공사(폴리에틸렌피복강관 외3)	150A X 6M외	85	2020.09~
인천광역시	용유지역 배수지 건설공사 관급자재(피복강관 등)구매	300A X 6M	111	2020.09~
인천광역시	2020년 남동부 블록정비공사(연간계약) 피복강관	200A X 6M외	51	2020.09~
인천광역시	중동구 급배수관 관급자재 구매(블록정비공사)	100A X 6M외	107	2020.09~

발주처명	사업명	규격	수량[본]	납품월
인천광역시	2020년 북부3구역 블록시스템 정비공사 관급 자재구매(2차)	150A X 6M외	78	2020.09~
진주시	초전~대곡 도로확포장공사 상수도 이설공사 - 피복강관	400A X 6M외	21	2020.10~
인천광역시	708블록 용종교 일원 노후관 교체공사 관급자 재 조달구매	150A X 6M외	137	2020.10~
평택시	신장2동 중앙로 확포장공사(1차분) 관급(PEP 수도관)	200A X 6M외	149	2020.10~
산청군	산청급수지역지방상수도확장사업(금서지구, 1 차분)-PPF관	150A X 6M외	589	2020.10~
천안시	유량~안서간 도시계획도로(중로2-127호)개설 공사-폴리에틸렌피복강관	300A X 6M외	62	2020.10~
원주시	관급자재-행구동 꽃밭머리길 일원 상수관 설 치공사_PFP	80A X 6M외	184	2020.10~
천안시	북부고가교~부성지구간 노후상수도관 개량사 업 관급자재-피복강관	500A X 6M외	117	2020.10~
인천광역시	남동부 2지역 개보수공사 관급자재	200A X 6M외	148	2020.10~
천안시	국도1호 삼은교, 송기교 구간 노후상수도관 개 량사업-피복강관	600A X 6M외	27	2020.11~
인천광역시	남동부 1지역 개보수공사	200A X 6M외	153	2020.11~
산청군	적벽산급경사지붕괴위험지역정비사업(3차분) 상수관로설치공사	300A X 6M외	149	2020.11~
김제시	백구배수지 신설공사 관급자재 변경구입(PFP 관 및 소켓)	300A X 6M외	13	2020.11~
인천광역시	용유지역 배수지 건설공사 관급자재	300A X 6M외	203	2020.11~
남원시	송동용수잠관 재해복구사업 지급자재	600A X 6M외	50	2020.11~
인천광역시	2020년 중동구2지역 블록정비공사 관급자재	200A X 6M외	80	2020.12~
청주시	석남천 석남지구 상수도 이설공사 관급자재- 강관,강관연결구	200A X 6M외	47	2020.12~
충주시	2020 양성면 지방상수도 공급사업 조천,영죽 지구 관급자재	100A X 6M외	292	2020.12~
진주시	17블록(구 진주역 뒤편) 노후수도관 정비공사	200A X 6M외	96	2020.12~

발주처명	사업명	규격	수량[본]	납품월
인천광역시	남동부 개보수공사 동파방지보온재외	150A X 6M외	100	2020.12~
진주시	12블록(진주초등학교 일원) 노후수도관 정비공사	300A X 6M외	129	2020.12~
해군6전단	20-0전단 급수시설 개선 PFP관	150A X 6M외	173	2020.12~
인천광역시	2020년 남동부 긴급누수복구공사 관급자재 구입	200A X 6M외	50	2020.12~
창원시	귀산동 하수관로 정비공사(잔여분) 관급자재-압송관	100A X 6M외	250	2020.12~
산림청	국립무의도자연휴양림 토목공사 관급자재 구입(PFP관)	100A X 6M	181	2021.01~
장성군	서재지구 시군관리 수리시설 개보수사업(2차분) 관급 폴리에틸렌피복강관 구	300A X 6M	5	2021.02~
시흥시	매화동 일원 노후상수관로 교체공사 관급자재(제수밸브 외)	350A X 6M	47	2021.02~
함안군	침수예방사업(가야말산) 폴리에틸렌피복강관 및 연결구	100A X 6M외	202	2021.02~
밀양시	청도·무안지구 농어촌생활용수개발사업(2021년분)-PE피복강관	100A X 6M외	1,469	2021.02~
진주시	진성면 경남과학고등학교~가좌마을 배수관 정비공사 관급자재-폴리에틸렌피복강	200A X 6M	81	2021.03~
함안군	함안군 블록시스템 구축공사 관급자재(폴리에틸렌피복강관) 구매	200A X 6M	312	2021.03~
함안군	구포지구 지방상수도 개량공사 시행(PPT관)	150A X 6M외	136	2021.03~
인천광역시	862블록 원창동 일원 노후관 교체공사 관급자재 조달구입	100A X 6M외	119	2021.03~
인천광역시	636블록 및 644블록 부평동 일원 노후관 교체공사 관급자재	80A X 6M외	186	2021.03~
시흥시	포동 일원 노후상수관로 교체공사 관급자재(제수밸브 외)	150A X 6M외	78	2021.03~
인천광역시	2021년 중동구2지역 블록정비공사(연간계약) 관급자재(피복강관)	300A X 6M	131	2021.03~
인천광역시	대연평도 해수담수화 시설공사 관급자재(토목, 건축) 구매(1차)	80A X 6M외	163	2021.03~
인천광역시	884블록 백석동 일원 노후관교체공사 관급자재	80A X 6M외	56	2021.03~

발주처명	사업명	규격	수량[본]	납품월
인천광역시	819블록 석남동 일원 노후관교체공사 관급자재	200A X 6M	97	2021.03~
산청군	산청급수구역 지방상수도 [오부지구] 2차분(배수관로)-PFP관	150A X 6M	131	2021.04~
공주시	남공주일반산업단지 공업용수 공급사업(4차분) 관급자재	300A X 6M	298	2021.04~
인천광역시	501블록 외 2개소 간석사거리 일원 노후관 교체공사	150A X 6M외	135	2021.04~
인천광역시	517블록 길병원사거리 일원 노후관 교체공사 시행	250A X 6M외	120	2021.04~
인천광역시	549블록 호구포역 일원 노후관 교체공사	80A X 6M외	223	2021.04~
구미시	선산읍 일원 순환관로 설치공사	100A X 6M외	165	2021.04~
구미시	급수취약지구 산동성수(성수1교 일원) 급수관 부설공사	80A X 6M	78	2021.04~
구미시	급수취약지구 봉산리(192-2번지) 급수관 부설공사	80A X 6M	76	2021.04~
구미시	금오고등학교 일원 순환관로 설치공사	150A X 6M	72	2021.04~
인천광역시	658블록 배수관 정비공사(1구간) 관급자재 구입	80A X 6M외	63	2021.04~
인천광역시	658블록 배수관 정비공사(2구간) 관급자재 구입	80A X 6M외	75	2021.04~
청주시	내덕1지구 노후관 개량공사 관급자재-강관,연결구	80A X 6M외	404	2021.04~
청주시	내덕2지구 노후관 개량공사 관급자재-강관,연결구	100A X 6M외	380	2021.04~
청주시	우암2지구 노후관 개량공사 관급자재-강관,연결구	100A X 6M외	467	2021.04~
청주시	우암1지구 노후관 개량공사 관급자재-강관,연결구	80A X 6M외	441	2021.04~
청주시	월오동 급수구역 확대사업 관급자재-PFP수도관	80A X 6M외	1,119	2021.05~
청주시	강서동(호암마을)급수구역 확대사업 관급자재-강관,연결구	80A X 6M외	461	2021.05~
구미시	노후 상수도관 개체공사(고아읍 일원)	100A X 6M	201	2021.05~

발주처명	사업명	규격	수량[본]	납품월
함안군	군북 월촌지구 지방상수도 개량공사 및 관급 자재 구입-수도용강관 외1	200A X 6M	350	2021.05~
성남시	급수공사 자재 조달구입(폴리에틸렌피복강관 등 8종)	100A X 6M외	134	2021.05~
포천시	소흘처리구역 하수관로 증설공사(3단계)-폴리에틸렌피복강관	80A X 6M	1,050	2021.05~
용인시	용인 대3-6호 도로환경개선공사-폴리에틸렌 피복강관	150A X 6M	57	2021.05~
파주시	파주운정3 3,6공구 조성공사(피복강관_D100)	100A X 6M	4	2021.05~
파주시	파주운정3 3,6공구 조성공사(피복강관_D200)	200A X 6M	5	2021.05~
인천광역시	541블록 만수복개천 일원 노후관 교체공사	100A X 6M외	211	2021.05~
인천광역시	401블록 외 1개소 옥련초등학교 일원 노후관 교체공사	80A X 6M외	144	2021.05~
인천광역시	장봉도 지방상수도 공급시설공사 관급자재 구매	100A X 6M	1,073	2021.05~
천안시	2020년 상수도 노후관 계량공사 (2공구)-폴리에틸렌피복강관	200A X 6M외	101	2021.05~
천안시	2020년 상수도 노후관 계량공사 (1공구)-폴리에틸렌피복강관	500A X 6M외	242	2021.05~
영천시	자양면 지방상수도 공급사업(4차분) 관급자재 (PFP직관)	80A X 6M	1,473	2021.05~
영천시	자양면 지방상수도 공급사업(4차분) 관급자재 (소켓)	80A	1,473	2021.05~
김제시	백구배수지 신설공사 3차분 관급자재 추가구입(PFP관 및 연결구)	150A X 6M외	56	2021.05~
평택시	야생동물 생태관찰원 진입도로 개설공사 관급-PFP관	100A X 6M	112	2021.05~
오산시	서울어린이병원 일원 노후상수관로 교체공사 관급구매_폴리에틸렌피복강관	150A X 6M외	30	2021.06~
충주시	2021년 양성면 지방상수도 공급사업(조천,영죽지구) 관급자재-밸브실 외	80A X 6M외	769	2021.06~
진주시	진주 상평일반산업단지 재생사업-피복강관(1차)	200A X 6M	77	2021.06~
안성시	급수취약지역(죽산면당목,두교일원)수도시설 확충사업관급자재[폴리에틸렌피복강관]	200A X 6M	156	2021.06~

발주처명	사업명	규격	수량[본]	납품월
진주시	11블록(진주중 일원) 노후상수관로 교체공사	200A X 6M외	271	2021.06~
포천시	영북면 산정리 농어촌생활용수 개발사업	150A X 6M외	985	2021.06~
제주시	노후정수장(별도봉) 개량사업 관급자재	600A X 6M외	44	2021.06~
옥천군	이원면 노후관로 개량공사 관급자재구입	300A X 6M외	122	2021.06~
창원시	사파지구 도시개발구역 공동주택 지방상수도 공급공사	200A X 6M외	97	2021.06~
여주시	점봉배수지~여주역 회전교차로 배수관로 확장공사 관급자재	350A X 6M외	292	2021.06~
용인시	용인 중2-32호 확포장공사	300A X 6M외	79	2021.06~
인천광역시	2021년 남동부 블록정비공사 관급자재 구입	200A X 6M외	62	2021.06~
평창군	용평.진부면 농촌생활용수 개발공사(1차) 관급자재(2차-추가분)	300A X 6M외	300	2021.07~
영동군	상촌면 농어촌생활용수개발사업 도수관로 관급자재 구입	200A X 6M외	237	2021.07~
인천광역시	2021년 북부3구역 블록정비공사 관급자재 구입-2차(조달)	300A X 6M외	47	2021.07~
인천광역시	2021년 북부3구역 블록정비공사 관급자재 구입-1차(조달)	200A X 6M외	57	2021.07~
공주시	종산천 배수관 이설공사	400A X 6M외	33	2021.07~
인천광역시	2021년 북부2구역 블록정비공사 관급자재 구입-1차	300A X 6M외	25	2021.09~
포항시	공단~용산가압장간 비상원수관로 설치공사	500A X 6M외	142	2021.10~
인천광역시	2021년 광명항~소무의도간 급배수관부설공사 관급자재 구매	100A X 6M외	66	2021.10~
구미시	노후 상수도관 개체공사(도개면 일원)	100A X 6M외	229	2021.10~
산청군	남강 방목지구 관근(폴리에틸렌피복강관)	350A X 6M외	37	2021.10~
의왕시	삼동 부곡시장길 일원 노후배수관로 개량공사	200A X 6M외	44	2021.10~

발주처명	사업명	규격	수량[본]	납품월
옥천군	동이면 금암리 지방상수도 급수관로 확장공사	300A X 6M외	303	2021.10~
진주시	경상대~내동 도로 확포장사업 구간 내 상수관로 이설공사	200A X 6M외	326	2021.10~
창원시	진해구 웅천읍성 일원 노후송수관 교체공사	400A X 6M외	110	2021.10~
전주시	맑은물공급사업 2단계 3차 2회분 1공구 폴리 에틸렌피복강관 구입	300A X 6M외	38	2021.11~
인천광역시	2021년 북부2구역 블록정비공사 관급자재 구입-3차(조달)	150A X 6M외	30	2021.11~
인천광역시	관급자재 구입[2021년 중동구지역 긴급누수 복구공사(장기계속계약)]	150A X 6M외	10	2021.11~
구미시	동부배수지~황상배수지 비상수계전환 인프라 구축공사	300A X 6M외	69	2021.11~
인천광역시	개보수공사 관급자재 구매 (648철개외 2종)	200A X 6M외	83	2021.11~
한국환경공단	영월군 덕포리 노후상수관로 교체공사 관급자재(폴리에틸렌피복강) 조달 구매	100A X 6M외	116	2021.11~
영동군	매곡면 농어촌생활용수개발사업 관급자재 구입(1차분)	80A X 6M외	383	2021.11~
충주시	동충주산업단지 용수공급시설 설치사업 관급자재 조달 구매 요청	400A X 6M외	1,806	2021.12~
진주시	물초울공원 우수지 수경시설 설치공사(관급자재-폴리에틸렌피복강관)	200A X 6M외	67	2021.12~
창원시	마산합포구 진북면 추곡리 상수도 공급공사-폴리에틸렌피복강관	200A X 6M외	292	2021.12~
인천광역시	2021년 남동부 긴급 누수복구공사 관급자재 구입	200A X 6M외	80	2021.12~
해군제6전단	옥외소화설비 관급 : 폴리에틸렌피복강관 등 4종	150A X 6M외	254	2021.12~
충주시	2021년 양성면 지방상수도 공급사업(조천,영죽지구)관급자재-피복강관	100A X 6M외	279	2021.12~
인천광역시	2021년 남동부 긴급누수복구공사(파이프) 관급자재 구매	300A X 6M외	30	2021.12~
평택시	안일초등학교 일원 노후관 교체공사용 폴리에틸렌피복강관	300A X 6M외	63	2021.12~
구미시	구미시 노후상수도 정비공사(건설개량이월)	100A X 6M외	499	2021.12~

발주처명	사업명	규격	수량[본]	납품월
청주시	사천동 새터마을 도로개설공사 관급자재 구매(PFP상수도관 및 연결관)	150A X 6M외	57	2021.12~
함평군	대동 농어촌 생활용수 개발사업(3차분) 구입 - 강관	700A X 6M외	238	2021.12~
충주시	2021년 양성면 지방상수도 공급사업(조천,영죽지구)관급자재-피복강관(추가)	80A X 6M외	190	2021.12~
영월군	영월군 하송리 세무서 일원 노후상수관로 교체공사 관급자재(PFP수도관)	80A X 6M외	167	2022.01~
청주시	낭성면 일원 급수구역 확대사업(산성마을) 관급자재 - PFP강관	80A X 6M외	146	2022.02~
인천광역시	104블록 동인천동 일원 외 2개블록 노후관교체공사-강관,연결구	100A X 6M외	99	2022.02~
영월군	영월군 상동지역 배수지 수압안정화공사 관급자재(PFP수도관) 구매	200A X 6M외	98	2022.02~
김포시	농업용수로관 [월곶도시계획도로(대로3-1호선) 확포장공사]	800A X 6M외	8	2022.03~
영동군	매곡면 농어촌생활용수개발사업 관급자재 구입(2차분)	100A X 6M외	669	2022.03~
밀양시	산내지구 지방상수도 공급전환사업-분체라이닝강관 및 소켓	200A X 6M외	498	2022.03~
포항시	공단~용산가압장간 비상원수관로 설치공사(2차분)-관급(폴리에틸렌강관)자재	500A X 6M외	198	2022.03~
옥천군	청산면 농어촌생활용수개발사업(2단계)(1차분)관급자재 구입	300A X 6M외	409	2022.03~
옥천군	동이면 평산~적하 노후관로 개량공사(1공구)관급자재 구입	500A X 6M외	201	2022.03~
옥천군	동이면 평산~적하 노후관로 개량공사(2공구)관급자재 구입	500A X 6M외	116	2022.03~
옥천군	이원면 노후관로 개량공사 관급자재 구입(PFP수도관)	300A X 6M외	52	2022.03~
인천광역시	북부1구역 블록시스템 정비공사 관급자재 구매(1차)	200A X 6M외	47	2022.04~
옥천군	청산면 농어촌생활용수개발사업(2단계)(1차분)관급자재 구입(PFP)	300A X 6M외	627	2022.04~
청주시	낭성,미원,남이면 농어촌생활용수 개발사업(5차분)-수도용PE분체라이닝강관	150A X 6M외	716	2022.04~
오산시	갈곶동 308-1번지 일원 노후상수관로 교체공사 관급구매	250A X 6M외	46	2022.04~

발주처명	사업명	규격	수량[본]	납품월
의왕시	2022년 노후배수관로개량공사(오전동 찬우물1길)관급자재-피복강관	150A X 6M외	107	2022.04~
창원시	사파지구도시개발사업(2공구) 부지조성공사(1차분)관급자재 - 피복강관	80A X 6M외	170	2022.04~
함안군	칠북 배수지 송수관로 확장공사 관급자재 구입-PFP직관	150A X 6M외	201	2022.04~
오산시	오산동 869-33번지 일원 노후상수관로 교체공사 관급구매	250A X 6M외	31	2022.04~
포항시	공단~용산가압장간 비상원수관로 설치공사(2차분)-관급(수도용강관)자재	500A X 6M외	374	2022.04~
인천광역시	2022년 719블록 동양동 582번지 급배수관 정비공사 관급자재 구매	400A X 6M외	63	2022.04~
산청군	신안면 중촌(창안)지구 지방상수도 정비공사 - 피복강관	250A X 6M외	43	2022.04~
인천광역시	2022년 338블록 주안동 1607번지 일원 노후관 교체공사-피복강관등	150A X 6M외	29	2022.04~
인천광역시	2022년 321블록 주안동 717-1번지 일원 노후관 교체공사-피복관등	100A X 6M외	305	2022.04~
함안군	함안군 블록시스템 구축공사 관급자재(폴리에틸렌피복강관) 구매(2차)	200A X 6M외	453	2022.04~
인천광역시	549블록 고잔동 736-4번지 일원 노후관 교체공사 관급자재 구입	150A X 6M외	189	2022.04~
인천광역시	2022년 346블록 주안동 31-1번지 일원 노후관 교체공사-피복관등	150A X 6M외	51	2022.04~
인천광역시	2022년 303블록 주안동 1400-1번지 일원 노후관교체공사-피복관등	150A X 6M외	214	2022.04~
산청군	방목지구 관급(폴리에틸렌피복강관) 구매	350A X 6M외	45	2022.04~
오산시	역말천 소하천 정비사업 관급자재 구입	300A X 6M외	24	2022.04~
영천시	지양면 지방상수도 공급사업(5차분) 관급자재(PFP관 및 소켓)	80A X 6M외	731	2022.04~
진천군	광혜원면 장기길5~장기1안길35 간 상수도관 매설공사 관급자재(강관)	150A X 6M외	114	2022.04~
이천시	신하리 도시계획도로 개설구간 송수관로 설치공사(1공구) 강관 구입	1,000A X 6M외	14	2022.05~
인천광역시	2022년 북부2구역 블록시스템 정비공사 관급자재 구매(1차)	300A X 6M외	45	2022.05~

발주처명	사업명	규격	수량[본]	납품월
진주시	이현동 이현상가 인근 노후상수관로 정비공사 관급자재 - 폴리에틸렌피복강관	250A X 6M외	62	2022.05~
진주시	상봉동 대룡골 내 노후상수관로 정비공사 관급자재 - 폴리에틸렌피복강관	200A X 6M외	108	2022.05~
진주시	봉곡로타리~상봉아파트간 노후상수관로 정비공사 관급자재- 폴리에틸렌피복강관	250A X 6M외	91	2022.05~
진주시	인사동 이마트 인근 노후상수관로 정비공사 관급자재 - PFP강관	400A X 6M외	55	2022.05~
구미시	노후 상수도관 개체공사(구평동 일원)	100A X 6M외	132	2022.05~
진주시	진주시 지방상수도 현대화사업(노후상수관망) 블록구축공사-폴리에틸렌피복강관	200A X 6M외	378	2022.05~
구미시	노후 상수도관 개체공사(부곡동 외 1개소 일원)	100A X 6M외	153	2022.05~
인천광역시	526블록 간석동 1-485번지 일원 노후관 교체공사 관급자재 구입	150A X 6M외	187	2022.05~
진천군	초평면 사곡제~한우물중공업 간 상수도관 매설공사 관급자재(강관및연결구)	80A X 6M외	217	2022.05~
오산시	오산동 496-13번지 일원 노후상수관로 교체공사 관급구매	250A X 6M외	37	2022.05~
인천광역시	510블록 구월동 1112번지 일원 노후관 교체공사 관급자재 구입	200A X 6M외	47	2022.05~
산청군	금서 향양지구 지방상수도 확장사업 - 폴리에틸렌피복강관	150A X 6M외	170	2022.05~
안산시	사동 후곡로 일원 노후수도관 정비공사 관급자재(피복강관) 구입 건의	300A X 6M외	77	2022.05~
인천광역시	542블록 만수동 1072-2번지 일원 노후관 교체공사 관급자재 구입	200A X 6M외	39	2022.05~
인천광역시	동춘동 698-13번지 일원 급배수관 부설공사 (2차) 관급자재 구입	200A X 6M외	158	2022.05~
청주시	운천1지구 노후관 개량공사 관급자재-강관	80A X 6M외	254	2022.05~
청주시	운천2지구 노후관 개량공사 관급자재-강관	80A X 6M외	386	2022.05~
청주시	우암·내덕지구 노후관 개량공사 관급자재-강관	100A X 6M외	280	2022.05~
청주시	수동·우암지구 노후관 개량공사 관급자재-강관	100A X 6M외	267	2022.05~

발주처명	사업명	규격	수량[본]	납품월
산청군	산청 정곡지구 지방상수도 확장사업 - 폴리에틸렌피복강관	150A X 6M외	217	2022.05~
산청군	신등면 작산지구 지방상수도 정비공사 - 폴리에틸렌피복강관	150A X 6M외	149	2022.05~
안성시	일죽죽산면농어촌생활용수개발사업(삼흥-미장 간)관급자재[폴리에틸렌피복강관]	500A X 6M외	196	2022.05~
인천광역시	2022년 남동부 1지역 긴급누수(고잔동 738-7번지외 6개소) 관급자	200A X 6M외	25	2022.05~
인천광역시	2022년 남동부 관내 블록정비공사 (맨홀뚜껑외 6종) 관급자재 구입	100A X 6M외	200	2022.05~
청주시	낭성면 일원 급수구역 확대사업(1단계) 관급자재-강관	150A X 6M외	598	2022.06~
인천광역시	903블록강화읍남산리321-1번지외3개소노후관교체공사관급자재-PFP직관외	100A X 6M외	132	2022.06~
진주시	경남항공 국가산단 공업용수도 건설공사(관급-폴리에틸렌피복강관)	300A X 6M외	50	2022.06~
함양군	백전지구농어촌생활용수개발사업(2022년 1차분)-PEP강관(직관,연결구)	150A X 6M외	654	2022.06~
공주시	의당·정안면 지방상수도 확충사업(1단계) 관급 - 폴리에틸렌피복강관	350A X 6M외	820	2022.06~
공주시	이인·탄천면 지방상수도 확충사업(1단계) 관급자재 - 폴리에틸렌피복강관	250A X 6M외	1,306	2022.06~
포천시	거사3리 하수관로 설치사업 관급자재-폴리에틸렌피복강관(코팅코리아)	80A X 6M외	145	2022.06~
청주시	수동(5-2번지) 일원 급수구역 확대사업 관급자재-PFP수도관	80A X 6M외	165	2022.06~
창원시	진전지구 농어촌생활용수 개발사업(1차분) 관급자재-PFP관	200A X 6M외	541	2022.06~
양평군	양서면 용담리 235-20 일원 관로개량공사 관급자재(PE관)	300A X 6M외	43	2022.06~
청주시	지방상수도(가덕·현도) 비상공급망 구축사업(1단계) 관급자재-PFP강관	300A X 6M외	329	2022.06~
청주시	명암배수지 송·배수관로 정비공사 관급자재-PFP강관	200A X 6M외	465	2022.06~
청주시	문의면 청남대 일원 급수구역 확대사업 관급자재-PFP강관	200A X 6M외	506	2022.06~
남부금속	옥천 농수로이설공사	1000A X 6M외	36	2022.06~

발주처명	사업명	규격	수량[본]	납품월
산청군	단성급수구역 비상공급망 구축사업(신등지구) - 폴리에틸렌피복강관	250A X 6M외	1328	2022.07~
인천광역시	2022년 남동부 급배수관 부설공사 - 3차 관급자재 구입	100A X 6M외	83	2022.07~
양평군	관급자재(휴먼빌리버파크어반 아파트 급수공사) 구입	200A X 6M외	29	2022.07~
청주시	수동(5-2번지) 일원 급수구역 확대사업 관급자재(PFP수도관) 구입	50A X 6M외	945	2022.07~
이천시	신하리 도시계획도로 개설구간 송수관로 설치공사(1공구) 엘보 등 구입	1,000A	10	2022.07~
산청군	산청급수구역 지방상수도 확장사업(금서지구) 2차분-PFP관	150A X 6M외	92	2022.07~
충주시	2022년 양성면 지방상수도 공급사업 관급자재 구입(PFP직관외 1종)	80A X 6M외	347	2022.07~
산청군	방목지구 관급(폴리에틸렌피복강관2) 구매	350A X 6M외	139	2022.08~
해군	옥외소화설비 관급자재(송수관 등 4종)	150A X 6M외	90	2022.08~
전주시	맑은물공급사업 2단계3차 정비공사(2공구-3차분)폴리에틸렌피복강관 구입	500A X 6M외	57	2022.08~
인천광역시	2022년 급배수관부설 관급자재(12-블록) 구매	100A X 6M외	40	2022.08~
김제시	동원맨션~오투그란데간 중로개설공사 피복강관연결구 외 1종 구입	150A X 6M외	38	2022.08~
충주시	동량면 농어촌생활용수 개발사업(7차)	80A X 6M외	140	2022.08~
성남시	관급자재구입-제수밸브등16종(분당구미동 198-3번지노후상수도관정비공사)	100A X 6M외	154	2022.09~
진주시	사봉농공단지 상수관로 정비공사(관급-폴리에틸렌피복강관)	300A X 6M외	131	2022.09~
용인시	용인도시계획도로 중2-32호 확포장공사(토목)-PFP관2종(추가)	300A X 6M외	27	2022.09~
인천광역시	2022년 영흥면 급수공사 (신설,개조,세대별) 관급자재 구입	200A X 6M외	40	2022.10~
의왕시	왕곡동 위인으로 일원 노후배수관로 개량공사 관급자재-피복강관	200A X 6M외	89	2022.10~
양주시	「신산리,한산리 노후상수관로 정비공사」 관급자재 조달 구입	150A X 6M외	51	2022.10~

발주처명	사업명	규격	수량[본]	납품월
김제시	김제배수지 배수관로 복선화공사 1차분 관급자재(수도용폴리에틸렌강관) 구입	600A X 6M외	80	2022.11~
충주시	2022년 양성면 지방상수도 공급사업 관급자재 변경 요청(피복강관외1종)	100A X 6M외	92	2022.11~
김제시	김제배수지 배수관로 복선화공사 1차분 이형관 구입	600A 외	65	2022.11~
영천시	자양면 지방상수도 공급사업(6차분) 관급자재(PFP 소켓)	80A X 6M외	359	2022.11~
진천군	진천현대화 블록구축공사 관급자재(PFP관) 구매	300A X 6M외	97	2022.11~
영천시	도남동 환경사업소~동서산업가스간 도로개설공사/상수도관	100A X 6M외	116	2022.11~
인천광역시	하나개삼거리~샘꾸미간 급배수관 부설공사 관급자재 구매-폴리에틸렌피복강관외	200A X 6M외	231	2022.12~
영천시	화룡동 양지길 옆 도시계획도로 개설공사/PFP관	80A X 6M외	106	2022.12~
밀양시	청도 양지, 음지로 지방상수도 매설공사-폴리에틸렌피복강관	150A X 6M외	122	2022.12~
밀양시	상남 예림2리 지방상수도 매설공사-폴리에틸렌피복강관	150A X 6M외	53	2022.12~
구미시	급수취약지구고아읍송평로배수관부설공사 시행및관급자재구입(PFP관)	200A X 6M외	128	2022.12~
밀양시	초동 명성리 상수관망 정비공사-폴리에틸렌피복강관	150A X 6M외	124	2022.12~
포항시	공단~용산가압장간 비상원수로 설치공사변경시행(1차분 1회)-관급(강관외)	500A X 6M외	37	2022.12~
천안시	2020년 상수도 노후관 개량공사(3공구) 관급자재(추가)-폴리에틸렌피복	600A X 6M외	39	2022.12~
밀양시	산내지구 지방상수도 공급·전환사업(2단계)-폴리에틸렌피복강관	200A X 6M외	219	2022.12~
공주시	이인·탄천면 지방상수도 확충사업(1단계) 관급자재 - PFP이형관	250A 외	242	2022.12~
충주시	동충주산업단지 용수공급시설 설치사업 관급자재(강관 직관외4)조달구매요청	400A X 6M외	14	2023.01~
인천광역시	장봉도 지방상수도 공급시설공사 해저-육상연결 관급자재 구매	150A X 6M외	70	2023.02~
김제시	용암천(동계1,2지구) 지방하천 정비사업 피복강관 외 1종 구입	150A X 6M외	68	2023.02~

발주처명	사업명	규격	수량[본]	납품월
김제시	김제시 지방상수도 현대화사업 요촌가압장 설치공사 관급자재(PFP강관) 구	300A X 6M외	40	2023.02~
영천시	자양면 지방상수도 공급사업(7차분) 관급자재(PFP관)	80A X 6M외	113	2023.02~
시흥시	물왕배수지 일원 노후 상수관로 개량사업(제수밸브 외)_상수도과 김현호	400A X 6M외	43	2023.02~
영동군	매곡면 농어촌 생활용수 개발사업(토목)(3차) 관급자재 구입	100A X 6M외	176	2023.03~
의왕시	학의동 학현로 일원 노후배수관로 개량공사 관급자재 구매	150A X 6M외	347	2023.03~
옥천군	문정리 309-1번지 일원 상수도연결관로공사 관급자재 구입(PFP수도관)	300A X 6M외	24	2023.03~
안성시	일죽죽산면 농어촌생활용수 개발사업 관급자재 구입(폴리에틸렌피복강관)	500A X 6M외	567	2023.03~
철원군	2023년 갈말읍 토성리 노후양수장 시설 개선사업-PEP직관 및 연결구	150A X 6M외	79	2023.03~
구미시	구평동(인동48길)노후상수도관개체공사시행및관급자재구입(PFP직관)	80A X 6M외	100	2023.03~
인천광역시	중부수도사업소_6039(2023년 미추홀구2지역 블록정비공사 관급자재)	200A X 6M외	28	2023.03~
인천광역시	운연천 수해상습지 개선관련 급배수관 부설공사 관급자재 구입	100A X 6M외	121	2023.03~
인천광역시	장봉도 지방상수도 공급시설공사 판매달기 관급자재 구매	150A X 6M외	150	2023.03~
여주시	천송~신남간 송·배수관로 설치공사 관급자재(피복강관)	500A X 6M외	181	2023.03~
양주시	양주시 노후상수관로 정비공사(남면) 관급자재-폴리에틸렌피복강관 등	250A X 6M외	84	2023.03~
양주시	상수도 기반시설 취약지역 보급사업(방성리) 관급자재-폴리에틸렌피복강관	80A X 6M외	514	2023.03~
진안군	구룡 농어촌마을하수도 설치사업(2차분) PFP 피복강관 구입	80A X 6M외	166	2023.03~
구미시	봉곡동(봉곡로20길)노후상수도관개체공사시행및관급자재구입_피복강관	100A X 6M외	109	2023.03~
안성시	관급자재(폴리에틸렌피복강관) 구입[삼흥-미장간 도로확포장공사]	500A X 6M외	178	2023.03~
인천광역시	2023년 중동구1지역 블록정비공사(시공지시서1)	150A X 6M외	23	2023.03~

발주처명	사업명	규격	수량[본]	납품월
청주시	낭성미원남이면 농어촌생활용수 개발사업 (토목건축기계)관급-피복강관	100A X 6M외	957	2023.03~
청주시	낭성미원남이면 농어촌생활용수 개발사업 (토목건축기계)관급-피복강관연결구	100A 외	939	2023.03~
함안군	대산 부목지구 지방상수도 개량공사 관급자 재 구입-PFP수도관 외 1	100A X 6M외	419	2023.03~
포항시	공단~용산가압장간 비상원수관로 설치공사 (3차분) 시행 - 관급(PFP직관)	500A X 6M외	617	2023.04~
포항시	공단~용산가압장간 비상원수관로 설치공사 (3차분) 시행 - 관급(PFP연결구)	500A 외	617	2023.04~
영천시	청구아파트 뒤 도로개설공사/상수도주철관	100A X 6M외	88	2023.04~
진주시	신안동 공설운동장 주변 노후상수관로 정비 공사 관급자재-피복강관	200A X 6M외	52	2023.04~
인천광역시	2023년 급배수관 부설공사(연간계약) 관급 자재 구입	100A X 6M외	152	2023.04~
시흥시	거모동 일원 노후상수관로 교체공사 관급자 재_상수도과 정재근	400A X 6M외	131	2023.04~
인천광역시	구월동 우수저류시설관련 상수관로 이설공 사 관급자재 구입	200A X 6M외	30	2023.04~
청주시	낭성면 일원 급수구역 확대사업(2단계) 관급 자재-폴리에틸렌강관등3	150A X 6M외	454	2023.04~
김제시	김제배수지 배수관로 복선화공사(2차분) 관 급자재(에틸렌강관) 구입	600A X 6M외	64	2023.04~
구미시	임은도시계획도로(대1-6호) 확장공사(1차) 관급자재 구입-도로철도과	80A X 6M외	102	2023.04~
양평군	관급자재(양평읍 한라비발디 아파트 급수공 사) 구입	200A X 6M외	60	2023.04~
창원시	활성탄여과지 역세척수 공급설비 개선공사 관급자재-폴리에틸렌피복강관	400A X 6M외	32	2023.04~
창원시	진전지구 농어촌생활용수 개발사업(2차분) 관급자재-PFP관	200A X 6M외	302	2023.04~
김제시	김제배수지 배수관로 복선화공사 2차분 관 급자재(소켓) 구입	600A 외	64	2023.04~
함안군	함안 봉성지구 지방상수도 개량공사 관급자 재 구입	200A X 6M외	289	2023.04~
인천광역시	322블록 주안4동 일원 노후관 교체공사	100A X 6M외	80	2023.04~

발주처명	사업명	규격	수량[본]	납품월
밀양시	고노실마을~이연마을간 유리섬유복합관 교체공사-폴리에틸렌피복강관	300A X 6M외	150	2023.04~
밀양시	신월교~초동초등학교간 노후관 교체공사-폴리에틸렌피복강관	200A X 6M외	273	2023.04~
김제시	김제배수지 배수관로 복선화공사(2차분) 관급자재(이형관등) 구입	600A 외	20	2023.04~
인천광역시	2023년 서구 블록시스템 정비공사용 관급자재 구입(PFP직관 외 4종)	150A X 6M외	108	2023.05~
청주시	외평동(705번지)일원 급수구역 확대사업-폴리에틸렌피복강관	80A X 6M	153	2023.05~
구미시	거의지구배수관로설치공사시행및관급자재 구입_PFP관	300A X 6M외	61	2023.05~
양평군	관급자재[양평읍 마유산로(대로3-5호선)상수관로 이설공사] 구입	300A X 6M외	98	2023.05~
구미시	해평면(월호2길)노후상수도관개체공사시행 및관급자재구입_PFP직관	100A X 6M외	160	2023.05~
함양군	백전지구 농어촌생활용수 개발사업(1차분)-PFP이형관	250A 외	233	2023.05~
함평군	대동 농어촌 생활용수 개발사업 도수관로 설치공사 관급자재(피복강관)구입	700A X 6M외	108	2023.05~
청주시	휴암동(432번지)일원 급수구역 확대사업 관급자재-폴리에틸렌피복강관	80A X 6M외	131	2023.05~
인천광역시	2023년 중부 급배수관부설공사(2차) 관급자재구매(1차)	100A X 6M외	71	2023.05~
함평군	대동 농어촌 생활용수 개발사업 도수관로 설치공사 관급자재(피복강관 연결구) 구입	700A 외	26	2023.05~
청주시	청주 지역난방공사 용수 인프라 구축사업 관급자재-폴리에틸렌피복강관	300A X 6M외	94	2023.05~
인천광역시	하나개삼거리~샘꾸미간 급배수관부설공사 폴리에틸렌피복강관외	200A X 6M외	210	2023.05~
밀양시	산내지구 농어촌생활용수 개발사업(2023년분)-피복강관	150A X 6M외	453	2023.06~
청주시	청주시지방상수도현대화사업(노후상수도정비사업)블록구축공사1차분관급폴리에틸렌	100A X 6M외	196	2023.06~
산청군	단성급수구역 비상공급망 구축사업(신안지구) 1차분 - PFP관(연결구포함)	250A X 6M외	1412	2023.06~
평택시	갈천~가수 도로확장공사 관급자재_평택(2) 구간 상수도공사	200A X 6M외	72	2023.06~

발주처명	사업명	규격	수량[본]	납품월
구미시	구미시노후상수도정비공사(신평대블록일원)2차분시행및관급자재구입_PFP직관	100A X 6M외	604	2023.06~
구미시	구미시노후상수도정비공사(신평대블록)일원 2차분시행및관급자재구입_PFP이형관	200A 외	457	2023.06~
밀양시	내일 용평2통 지방상수도 공급전환사업-폴리에틸렌피복강관	150A X 6M외	40	2023.07~
인천광역시	2023년 남동부1지역 개보수공사 관급자재 구입	100A X 6M외	84	2023.07~
포천시	[조달]포천시 현대화사업 블록구축공사 관급자재(PEP관) 구매	250A X 6M외	5	2023.07~
산청군	스마트복합쉼터 도로 이설공사 - 폴리에틸렌피복강관	400A X 6M외	119	2023.07~
산청군	단성정수장 증설 및 지방상수도 확장사업(신안단성지구) -폴리에틸렌 강관	350A X 6M외	151	2023.07~
인천광역시	2023년 서구 관내 신설급수공사용 관급자재 구매(PFP지관 외 4종)	100A X 6M외	155	2023.07~
철원군	2023년 갈말읍 동막 제2양수장 시설 개선사업 관급자재-PEP관	150A X 6M외	69	2023.08~
청주시	옥산면 소로리 일원 노후관 교체공사 관급자재-폴리에틸렌피복강관, 연결구	100A X 6M외	191	2023.08~
옥천군	옥천 서정리 ~ 군서 월전리 노후관로 개량공사 관급자재 구입(PFP관)	250A X 6M외	25	2023.08~
정선군	화암면 물은 농어촌생활용수 개발사업 관급자재(강관)	100A X 6M외	208	2023.09~
산청군	단성급수구역 비상 공급망 구축사업(신등지구) - 폴리에틸렌피복강관(추가)	250A X 6M외	30	2023.09~
양주시	「은남일반산업단지 공업용수 공급사업」 관급자재 조달 구입	500A X 6M외	96	2023.10~
의왕시	내손동 오리나무로 일원 노후배수관로 개량공사-관급자재	150A X 6M외	136	2023.10~
구미시	구평동(다솜공원일원)노후상수도관 개체공사_PEP직관	150A X 6M외	33	2023.10~
구미시	구평동(466-5)노후상수도관 개체공사_PEP 직관	150A X 6M외	70	2023.10~
포천시	[조달]포천시 현대화사업 관망정비공사 관급자재(PEP관) 구매	200A X 6M외	231	2023.10~
천안시	겨울철 동파로 인한 노후관 개량공사(2권역) 관급자재-폴리에틸렌피복강관	150A X 6M외	85	2023.10~

발주처명	사업명	규격	수량[본]	납품월
인천광역시	북도면 지방상수도 배급수관망 구축사업 [신도2리 신도로 896번길] 관급	80A X 6M외	108	2023.11~
충주시	신니면 농어촌생활용수 개발사업(6차) 관급 자재(PFP 직관 외 1종) 구입	50A X 6M외	368	2023.11~
밀양시	남포가압장~부산대학교간 유리섬유복합관 교체공사-폴리에틸렌강관	250A X 6M외	295	2023.11~
영월군	동강시스타 진입도로 상수관로 설치공사-PFP관	150A X 6M외	114	2023.11~
옥천군	2023년 옥천군 청산면 농어촌생활용수개발사업 관급자재(PFP)C급수분구	300A X 6M외	55	2023.11~
옥천군	2023년 옥천군 청산면 농어촌생활용수개발사업 관급자재(PFP)D급수분구	300A X 6M외	594	2023.11~
청주시	낭성면 일원 급수구역 확대사업(산성마을 진입로 확장구간) -강관,연결구	80A X 6M외	97	2023.11~
구미시	1공단로6길151-34일원노후관로교체공사시행및관급자재구입_관자재PFP직관	300A X 6M외	75	2023.11~
경주시	동해안지역상수도확충사업(구길리,대본3리) 관급자재(폴리에틸렌피복강관)구입	150A X 6M외	135	2023.11~
천안시	직산배수지 증설공사 관급자재-강관(PFP강관)	500A X 6M외	595	2023.12~
영월군	주천 급수구역확장공사(신천3리,신일2리) 토목 1차 관급자재-PFP 80	80A X 6M외	404	2023.12~
옥천군	청성면 농어촌생활용수개발사업(토목·기계) 관급자재 구입(PFP)	100A X 6M외	237	2023.12~
청주시	수동(5-2번지) 일원 급수구역 확대사업 관급자재-폴리에틸렌피복강관	80A X 6M외	165	2023.12~
괴산군	괴산대제산업단지공업용수도이설공사(1차)-폴리에틸렌피복강관	500A X 6M외	44	2023.12~

가 격 표

1. 공장상차도, 2. 결제조건:현금
3. 부가세 별도

PFP 파이프(미터당 가격)

품명	규격	가격	품명	규격	가격
PFP관	15A(PM)	7,140	PFP관	300A	239,220
PFP관	20A(PM)	8,590	PFP관	350A	271,040
PFP관	25A(PM)	12,610	PFP관	400A	316,950
PFP관	32A(PM)	16,170	PFP관	500A	372,980
PFP관	40A(PM)	17,800	PFP관	600A	429,400
PFP관	50A(PM)	25,130	PFP관	700A(6t)	554,720
PFP관	65A(PM)	31,900	PFP관	700A(7t)	609,380
PFP관	80A(PM)	41,540	PFP관	800A(7t)	683,820
PFP관	100A(PM)	56,220	PFP관	800A(8t)	777,920
PFP관	80A	49,300	PFP관	900A(7t)	813,180
PFP관	100A	65,360	PFP관	900A(8t)	894,290
PFP관	150A	95,480	PFP관	1000A(8t)	990,610
PFP관	200A	137,900	PFP관	1000A(9t)	1,097,760
PFP관	250A	182,940			

PFP관 이음쇠(PM)

규격	PM이음쇠:에폭시코팅 무나사식												
	소켓	이경 소켓	엘보	티	이경 티	플랜지 소켓	플랜 지티	니플 (A)	니플 (B,C)	소켓 캡	캡	새들 소켓	새들 엘보
15A	6,930	-	7,440	11,420	-	-	-	2,600	6,440	9,490	3,460	7,390	9,830
20	8,230	8,470	9,140	13,650	13,060	-	-	3,300	7,470	10,820	3,720	9,390	12,210
25	11,370	11,140	12,560	19,960	18,790	-	-	4,630	9,700	14,480	5,010	11,980	15,780
32	14,020	14,470	16,230	25,160	21,430	-	-	5,640	12,110	17,790	5,960	15,560	20,470
40	16,120	17,300	18,480	28,850	27,050	22,560	-	6,830	14,560	20,430	6,870	19,990	26,750
50(A)	24,380	23,680	28,740	43,120	38,580	-	-	9,050	18,740	31,800	11,330	26,960	37,450
50(B)	38,090	49,580	42,280	61,820	74,910	39,470	-	-	-	46,450	22,280	-	-
65	44,880	60,020	53,690	71,240	92,330	52,000	-	-	(C)41,820	58,980	25,800	-	-
80	51,170	64,600	60,670	83,800	103,420	55,530	108,920	-	-	71,040	35,720	-	-
100	77,260	83,370	94,020	131,900	137,500	72,450	160,070	-	-	104,070	48,130	-	-

1. 공장상차도, 2. 결제조건:현금
3. 부가세 별도

규격	단위	PFP조인트					
		소켓	이음관	엘보			
				90D/45D		22.5D/11.25D	
				A형, L-B형	B형	A형, L-B형	B형
80A	개	69,720	-	-	-	-	-
100A	개	86,540	-	-	-	-	-
150A	개	108,910	255,800	294,220	273,630	264,800	246,260
200A	개	151,370	334,290	402,970	374,760	350,230	325,720
250A	개	207,150	424,100	532,990	495,680	450,120	418,610
300A	개	250,250	514,580	729,350	678,300	542,390	504,420
350A	개	402,240	767,710	1,013,960	942,970	807,090	750,600
400A	개	476,980	939,140	1,271,380	1,182,380	936,080	870,540
500A	개	598,890	1,233,270	1,865,160	1,734,590	1,390,040	1,292,740
600A	개	699,180	1,407,000	2,561,280	2,381,980	1,847,930	1,718,590
700A	개	983,470	2,685,620	4,779,990	4,445,390	3,225,080	2,999,330
800A	개	1,156,030	3,283,640	6,226,860	5,790,980	4,021,430	3,739,920
900A	개	1,336,490	3,726,450	7,693,070	7,154,540	4,733,970	3,900,130
1000A	개	1,710,490	4,308,980	9,505,230	8,839,870	5,602,080	5,209,940

- * 상기 PFP조인트 가격에는 이탈방지 압륜, 고무링 및 볼트/너트가 포함된 가격 기준임.
- * 플랜지볼이 : 엘보,티,이경소켓 상기단가에서 -10%한 가격 적용함.
- * 단관가격 : PFP M당 가격의 30% 할증

1. 공장상차도, 2. 결제조건:현금
3. 부가세 별도

규격	단위	PFP조인트						
		티	소켓 플랜지티	이경 소켓	플랜지 소켓	플랜지관	캡	드레인관
80A	개	-	-	-	-	70,990	-	-
100A	개	-	-	-	-	91,160	-	-
150A	개	378,060	340,260	239,240	184,020	146,340	119,520	354,320
200A	개	505,590	455,040	304,720	239,690	195,170	168,170	479,690
250A	개	726,100	653,490	393,630	317,070	266,410	221,870	731,820
300A	개	893,980	804,580	491,680	389,300	330,010	272,450	903,530
350A	개	1,296,330	1,166,690	761,790	545,740	407,190	375,040	1,060,610
400A	개	1,543,540	1,389,190	976,130	643,430	523,920	459,690	1,266,360
500A	개	2,333,310	2,099,980	1,278,080	874,250	645,490	719,550	1,698,510
600A	개	3,160,560	2,844,510	1,612,670	1,090,230	800,220	961,850	2,542,950
700A	개	-	5,017,980	2,611,190	1,917,960	1,071,150	1,727,580	3,709,010
800A	개	-	6,512,460	3,337,660	2,403,400	1,331,960	2,252,660	4,576,750
900A	개	-	7,986,580	3,917,560	2,783,480	1,604,480	2,751,750	5,328,970
1000 A	개	-	9,830,500	4,485,770	3,304,810	1,940,530	3,288,940	6,792,070

- * 상기 PFP조인트 가격에는 이탈방지 압륜, 고무링 및 볼트/너트가 포함된 가격 기준임.
- * 플랜지볼이 : 엘보,이경소켓 상기단가에서 -10%한 가격 적용함.
- * 단관가격 : PFP M당 가격의 30% 할증

PFP(수도용폴리에틸렌분체라이닝강관)단가표

조달청제3자단가계약제품[우수제품]

물품분류번호: 40142189(폴리에틸렌피복강관) , 40142384(피복강관이음)

No	나라장터 물품식별번호	종류, 호칭	단위	단가 (VAT포함/원)
1	23297730	폴리에틸렌피복강관, PFP-DH 80A	본	258,080
2	23297729	폴리에틸렌피복강관, PFP-DH 100A	본	342,190
3	23297728	폴리에틸렌피복강관, PFP-DH 150A	본	499,850
4	23297727	폴리에틸렌피복강관, PFP-DH 200A	본	722,250
5	23297726	폴리에틸렌피복강관, PFP-DH 250A	본	957,850
6	23297725	폴리에틸렌피복강관, PFP-DH 300A	본	1,267,530
7	23297724	폴리에틸렌피복강관, PFP-DH 350A	본	1,435,940
8	23297722	폴리에틸렌피복강관, PFP-DH 400A	본	1,679,260
9	23297723	폴리에틸렌피복강관, PFP-DH 500A	본	1,976,070
10	23297721	폴리에틸렌피복강관, PFP-DH 600A	본	2,274,980
11	23872496	폴리에틸렌피복강관, PFP-DHL 700A-6T	본	2,594,960
12	23872495	폴리에틸렌피복강관, PFP-DHL 700A-7T	본	2,908,240
13	23872494	폴리에틸렌피복강관, PFP-DHL 800A-7T	본	3,264,180
14	23872493	폴리에틸렌피복강관, PFP-DHL 800A-8T	본	3,721,240
15	23872492	폴리에틸렌피복강관, PFP-DHL 900A-7T	본	3,991,820
16	23872491	폴리에틸렌피복강관, PFP-DHL 900A-8T	본	4,408,660
17	23872490	폴리에틸렌피복강관, PFP-DHL 1000A-8T	본	4,842,590
18	23872489	폴리에틸렌피복강관, PFP-DHL 1000A-9T	본	5,417,960
1	23295159	피복강관연결구, PFP-JOINT-DH 80A	개	59,020
2	23295160	피복강관연결구, PFP-JOINT-DH 100A	개	73,850
3	23295161	피복강관연결구, PFP-JOINT-DH 150A	개	92,940
4	23295162	피복강관연결구, PFP-JOINT-DH 200A	개	125,090
5	23295163	피복강관연결구, PFP-JOINT-DH 250A	개	173,340
6	23295164	피복강관연결구, PFP-JOINT-DH 300A	개	201,820
7	23295165	피복강관연결구, PFP-JOINT-DH 350A	개	329,820
8	23295166	피복강관연결구, PFP-JOINT-DH 400A	개	406,730
9	23295167	피복강관연결구, PFP-JOINT-DH 500A	개	511,080
10	23295168	피복강관연결구, PFP-JOINT-DH 600A	개	583,180
11	23878291	피복강관연결구, PFP-JOINT-DHL 700A	개	860,600
12	23878292	피복강관연결구, PFP-JOINT-DHL 800A	개	1,031,200
13	23878295	피복강관연결구, PFP-JOINT-DHL 900A	개	1,161,710
14	23878296	피복강관연결구, PFP-JOINT-DHL 1000A	개	1,501,660

PFP/피에프피 일위대가

2023. 7. 1 노임단가(배관공(수도)) : 237,446
 2023. 7. 1 노임단가(보통인부) : 161,858

평가항목	수도용 폴리에틸렌 분체 라이닝 강관 (PFP) - PM접합 및 부설													
	15A							20A						
자재비 및 품	배관공													
	237,446	X	0.094	X	19	=	424,079	237,446	X	0.112	X	19	=	505,285
	보통인부													
	161,858	X	0.056	X	19	=	172,217	161,858	X	0.068	X	19	=	209,121
	SOCKET													
	6,930	X	19			=	131,670	8,230	X	19			=	156,370
	파이프													
7,140	X	120			=	856,800	8,590	X	120			=	1,030,800	
합 계	1,584,765							1,901,576						

평가항목	수도용 폴리에틸렌 분체 라이닝 강관 (PFP) - PM접합 및 부설													
	25A							32A						
자재비 및 품	배관공													
	237,446	X	0.138	X	19	=	622,583	237,446	X	0.162	X	19	=	730,859
	보통인부													
	161,858	X	0.082	X	19	=	252,175	161,858	X	0.096	X	19	=	295,229
	SOCKET													
	11,370	X	19			=	216,030	14,020	X	19			=	266,380
	파이프													
12,610	X	120			=	1,513,200	16,170	X	120			=	1,940,400	
합 계	2,603,988							3,232,868						

비 고 : ① 부가세별도 금액

- ② 품은 2023년 건설 표준 품셈 적용
- ③ 파이프 및 이음쇠 단가는 2023년 10월 물가정보 기준 단가임
- ④ 총 공사금액은 PFP직관 120M(20본)를 시공시 적용한 품임
 [파이프 6M/본, 소켓 19개가 적용됨]

2023. 7. 1 노임단가(배관공[수도]) : 237,446
 2023. 7. 1 노임단가(보통인부) : 161,858

평가항목	수도용 폴리에틸렌 분체 라이닝 강관 (PFP) - PM접합 및 부설													
	40A							50A						
자재비 및 품	배관공							배관공						
	237,446	X	0.190	X	19	=	857,180	237,446	X	0.239	X	19	=	1,078,242
	보통인부							보통인부						
	161,858	X	0.114	X	19	=	350,584	161,858	X	0.156	X	19	=	479,747
	SOCKET							SOCKET						
	16,120	X	19			=	306,280	38,090	X	19			=	723,710
	파이프							파이프						
17,800	X	120			=	2,136,000	25,130	X	120			=	3,015,600	
합 계	3,650,044							5,297,299						

평가항목	수도용 폴리에틸렌 분체 라이닝 강관 (PFP) - PM접합 및 부설													
	65A							80A						
자재비 및 품	배관공							배관공						
	237,446	X	0.260	X	19	=	1,172,983	237,446	X	0.296	X	19	=	1,335,396
	보통인부							보통인부						
	161,858	X	0.182	X	19	=	559,705	161,858	X	0.208	X	19	=	639,663
	SOCKET							SOCKET						
	44,880	X	19			=	852,720	51,170	X	19			=	972,230
	파이프							파이프						
31,900	X	120			=	3,828,000	41,540	X	120			=	4,984,800	
합 계	6,413,408							7,932,089						

평가항목	수도용 폴리에틸렌 분체 라이닝 강관 (PFP) - PM접합 및 부설													
	100A													
자재비 및 품	배관공													
	237,446	X	0.380	X	19	=	1,714,360							
	보통인부													
	161,858	X	0.266	X	19	=	818,030							
	SOCKET													
	77,260	X	19			=	1,467,940							
	파이프													
56,220	X	120			=	6,746,400								
합 계	10,746,730													

비 고 : ① 부가세별도 금액

② 품은 2023년 건설 표준 품셈 적용

③ 파이프 및 이음쇠 단가는 2023년 10월 물가정보 기준 단가임

④ 총 공사금액은 PFP직관 120M(20본)를 시공시 적용한 품임

(파이프 6M/본, 소켓 19개가 적용됨)

조달 3자단가계약 가격 적용

2023. 7. 1 노임단가(배관공(수도)) : 237,446

2023. 7. 1 노임단가(보통인부) : 161,858

2023. 7. 1 장비단가(10t 크레인) : 85,390

평가항목	수도용 폴리에틸렌 분체 라이닝 강관 (PFP) - PFP조인트 접합 및 부설(3자단가)													
	80A						100A							
자재비 및 품	배관공						배관공							
	237,446	X	0.296	X	19	=	1,335,396	237,446	X	0.330	X	19	=	1,488,786
	보통인부						보통인부							
	161,858	X	0.208	X	19	=	639,663	161,858	X	0.220	X	19	=	676,566
	소켓						소켓							
	59,020	X	19			=	1,121,380	73,850	X	19			=	1,403,150
	파이프						파이프							
258,080	X	20			=	5,161,600	342,190	X	20			=	6,843,800	
합 계	8,258,039						10,412,303							

평가항목	수도용 폴리에틸렌 분체 라이닝 강관 (PFP) - PFP조인트 접합 및 부설(3자단가)													
	150A						200A							
자재비 및 품	배관공						배관공							
	237,446	X	0.187	X	19	=	843,646	237,446	X	0.193	X	19	=	870,714
	보통인부						보통인부							
	161,858	X	0.190	X	19	=	584,307	161,858	X	0.206	X	19	=	633,512
	크레인						크레인							
	85,390	X	0.530	X	19	=	859,877	85,390	X	0.560	X	19	=	908,550
	소켓						소켓							
92,940	X	19			=	1,765,860	125,090	X	19			=	2,376,710	
파이프						파이프								
499,850	X	20			=	9,997,000	722,250	X	20			=	14,445,000	
합 계	14,050,690						19,234,486							

평가항목	수도용 폴리에틸렌 분체 라이닝 강관 (PFP) - PFP조인트 접합 및 부설(3자단가)													
	250A						300A							
자재비 및 품	배관공						배관공							
	237,446	X	0.210	X	19	=	947,410	237,446	X	0.226	X	19	=	1,019,593
	보통인부						보통인부							
	161,858	X	0.246	X	19	=	756,524	161,858	X	0.278	X	19	=	854,934
	크레인						크레인							
	85,390	X	0.610	X	19	=	989,670	85,390	X	0.690	X	19	=	1,119,463
	소켓						소켓							
173,340	X	19			=	3,293,460	201,820	X	19			=	3,834,580	
파이프						파이프								
957,850	X	20			=	19,157,000	1,267,530	X	20			=	25,350,600	
합 계	25,144,064						32,179,170							

조달 3자단가계약 가격 적용

2023. 7. 1 노임단가(배관공[수도]) : 237,446
 2023. 7. 1 노임단가(보통인부) : 161,858
 2023. 7. 1 장비단가(10t 크레인) : 85,390

평가항목	수도용 폴리에틸렌 분체 라이닝 강관 (PFP) - PFP조인트 접합 및 부설(3자단가)													
	350A							400A						
자재비 및 품	배관공							배관공						
	237,446	X	0.270	X	19	=	1,218,098	237,446	X	0.420	X	19	=	1,894,819
	보통인부							보통인부						
	161,858	X	0.355	X	19	=	1,091,732	161,858	X	0.487	X	19	=	1,497,672
	크레인							크레인						
	85,390	X	0.810	X	19	=	1,314,152	85,390	X	0.890	X	19	=	1,443,945
	소켓							소켓						
	329,820	X	19			=	6,266,580	406,730	X	19			=	7,727,870
	파이프							파이프						
1,435,940	X	20			=	28,718,800	1,679,260	X	20			=	33,585,200	
합 계	38,609,362							46,149,506						

평가항목	수도용 폴리에틸렌 분체 라이닝 강관 (PFP) - PFP조인트 접합 및 부설(3자단가)													
	500A							600A						
자재비 및 품	배관공							배관공						
	237,446	X	0.541	X	19	=	2,440,707	237,446	X	0.746	X	19	=	3,365,560
	보통인부							보통인부						
	161,858	X	0.674	X	19	=	2,072,754	161,858	X	0.851	X	19	=	2,617,082
	크레인							크레인						
	85,390	X	0.960	X	19	=	1,557,514	85,390	X	1.000	X	19	=	1,622,410
	소켓							소켓						
	511,080	X	19			=	9,710,520	583,180	X	19			=	11,080,420
	파이프							파이프						
1,976,070	X	20			=	39,521,400	2,274,980	X	20			=	45,499,600	
합 계	55,302,895							64,185,072						

- 비 고 : ① 부가세별도 금액
 ② 품은 2023년 건설 표준 품셈 적용
 ③ 파이프 및 이음쇠 단가는 2023년 10월 물가정보 기준 단가임
 ④ 총 공사금액은 PFP직관 120M(20본)를 시공시 적용한 품임
 [파이프 6M/본 , 소켓 19개가 적용됨]

조달 3자단가계약 가격 적용

2023. 7. 1 노임단가(배관공[수도]) : 237,446
 2023. 7. 1 노임단가(보통인부) : 161,858
 2023. 7. 1 장비단가(10t 크레인) : 85,390

평가항목	수도용 폴리에틸렌 분체 라이닝 강관 (PFP) - PFP조인트 접합 및 부설(3자단가)													
	700A-6T						700A-7T							
자재비 및 품	배관공													
	237,446	X	1.000	X	19	=	4,511,474	237,446	X	1.000	X	19	=	4,511,474
	보통인부													
	161,858	X	0.980	X	19	=	3,013,796	161,858	X	0.980	X	19	=	3,013,796
	크레인													
	85,390	X	1.450	X	19	=	2,352,495	85,390	X	1.450	X	19	=	2,352,495
	소켓													
	860,600	X	19			=	16,351,400	860,600	X	19			=	16,351,400
	파이프													
2,594,960	X	20			=	51,899,200	2,908,240	X	20			=	58,164,800	
합 계	78,128,364						84,393,964							

평가항목	수도용 폴리에틸렌 분체 라이닝 강관 (PFP) - PFP조인트 접합 및 부설(3자단가)													
	800A-7T						800A-8T							
자재비 및 품	배관공													
	237,446	X	1.350	X	19	=	6,090,490	237,446	X	1.350	X	19	=	6,090,490
	보통인부													
	161,858	X	1.200	X	19	=	3,690,362	161,858	X	1.200	X	19	=	3,690,362
	크레인													
	85,390	X	1.700	X	19	=	2,758,097	85,390	X	1.700	X	19	=	2,758,097
	소켓													
	1,031,200	X	19			=	19,592,800	1,031,200	X	19			=	19,592,800
	파이프													
3,264,180	X	20			=	65,283,600	3,721,240	X	120			=	446,548,800	
합 계	97,415,349						478,680,549							

- 비 고 : ① 부가세별도 금액
 ② 품은 2023년 건설 표준 품셈 적용
 ③ 파이프 및 이음쇠 단가는 2023년 10월 물가정보 기준 단가임
 ④ 총 공사금액은 PFP직관 120M(20본)를 시공시 적용한 품임
 [파이프 6M/본 , 소켓 19개가 적용됨]

조달 3자단가계약 가격 적용

2023. 7. 1 노임단가(배관공(수도)) : 237,446
 2023. 7. 1 노임단가(보통인부) : 161,858
 2023. 7. 1 장비단가(10t 크레인) : 85,390

평가항목	수도용 폴리에틸렌 분체 라이닝 강관 (PFP) - PFP조인트 접합 및 부설(3자단가)													
	900A-7T						900A-8T							
자재비 및 품	배관공						배관공							
	237,446	X	1.650	X	19	=	7,443,932	237,446	X	1.650	X	19	=	7,443,932
	보통인부						보통인부							
	161,858	X	1.640	X	19	=	5,043,495	161,858	X	1.640	X	19	=	5,043,495
	크레인						크레인							
	85,390	X	1.870	X	19	=	3,033,907	85,390	X	1.870	X	19	=	3,033,907
	소켓						소켓							
	1,161,710	X	19			=	22,072,490	1,161,710	X	19			=	22,072,490
	파이프						파이프							
3,991,820	X	20			=	79,836,400	4,408,660	X	20			=	88,173,200	
합 계	117,430,224						125,767,024							

평가항목	수도용 폴리에틸렌 분체 라이닝 강관 (PFP) - PFP조인트 접합 및 부설(3자단가)													
	1000A-8T						1000A-9T							
자재비 및 품	배관공						배관공							
	237,446	X	1.960	X	19	=	8,842,489	237,446	X	1.960	X	19	=	8,842,489
	보통인부						보통인부							
	161,858	X	1.980	X	19	=	6,089,098	161,858	X	1.980	X	19	=	6,089,098
	크레인						크레인							
	85,390	X	2.250	X	19	=	3,650,423	85,390	X	2.250	X	19	=	3,650,423
	소켓						소켓							
	1,501,660	X	19			=	28,531,540	1,501,660	X	19			=	28,531,540
	파이프						파이프							
4,842,590	X	20			=	96,851,800	5,417,960	X	20			=	108,359,200	
합 계	143,965,350						155,472,750							

- 비 고 : ① 부가세별도 금액
 ② 품은 2023년 건설 표준 품셈 적용
 ③ 파이프 및 이음쇠 단가는 2023년 10월 물가정보 기준 단가임
 ④ 총 공사금액은 PFP직관 120M(20본)를 시공시 적용한 품임
 [파이프 6M/본 , 소켓 19개가 적용됨]

품 셴

보완 수도용 폴리에틸렌 분체 라이닝 강관(PFP 파이프) 접합 및 부설

구 분	PFP PM 접합 및 부설(개소 당)	
	배 관 공 (수도)(인)	보 통 인 부 (인)
관경(mm)		
φ 15	0.094	0.056
20	0.112	0.068
25	0.138	0.082
32	0.162	0.096
40	0.190	0.114
50(A)	0.218	0.130
50(B)	0.239	0.156
65	0.260	0.182
80	0.296	0.208
100	0.380	0.266

구 분	PFP 조인트 접합 및 부설(개소 당)		
	배 관 공 (수도)(인)	보 통 인 부 (인)	크 레 인 (hr)
관경(mm)			
φ 80	0.296	0.208	-
100	0.330	0.220	-
150	0.187	0.190	0.530
200	0.193	0.206	0.560
250	0.210	0.246	0.610
300	0.226	0.278	0.690
350	0.270	0.355	0.810
400	0.420	0.487	0.890
500	0.541	0.674	0.960
600	0.746	0.851	1.000
700	1.000	0.980	1.450
800	1.350	1.200	1.700
900	1.650	1.640	1.870
1,000	1.960	1.980	2.250

- 《주》 ① 본 품은 직관길이 6 m를 기준한 것이며, 특수부설(수중, 터널, 정수장 등), 이형관 및 곡관 부설은 별도 계상할 수 있다.
- ② 본 품은 재료의 소운반이 포함된 것이며, 관로의 터파기, 관로의 기초 및 바닥 다지기, 되메우기(양질토 반입 포함), 잔토처리, 물푸기 등은 별도 계상한다.
- ③ 본 품은 수압을 받는 상수도관을 기준한 것이다.
- ④ 본 품의 부설장비 규격은 "10 ton 급 트럭탑재형 크레인"을 기준으로 한다.
- ⑤ 특수가공(분기개소, 정수장내, 기계설비 등), 계기측정(수압시험 등) 등이 필요할 때에는 별도 계상할 수 있다.
- ⑥ 본 품은 현장조건이 보통인 경우의 품이므로 현장조건이 험소하고 장애물이 많은 경우 상기 품의 +10% 증하여 적용할 수 있다.
- ⑦ 방식씨일제 도포, 방식테이프 등의 사용은 상기 품에 포함된다.
- ⑧ PFP 파이프 절단품은 15 A ~ 100 A는 아래 품을 적용하고, 150 A ~ 600 A는 "주철관 절단품"을 준용한다. (잡재료비는 커팅날 기타로 인건비의 10%) (개소 당)

구 분	규 격	φ 15	20	25	32	40	50	65	80	100
보 통 인 부(인)		0.02	0.03	0.04	0.06	0.08	0.12	0.16	0.20	0.22
잡 재료 비(%)		10	10	10	10	10	10	10	10	10

KS D 3619,3607,3589,3565 표시허가업체 / 성능인증, 조달청 우수제품 인증업체

ISO 9000
ISO 14000

본사 : 전라북도 김제시 민경읍 대동공단1길 135 TEL : (063)542-4151 FAX : (063)542-4152